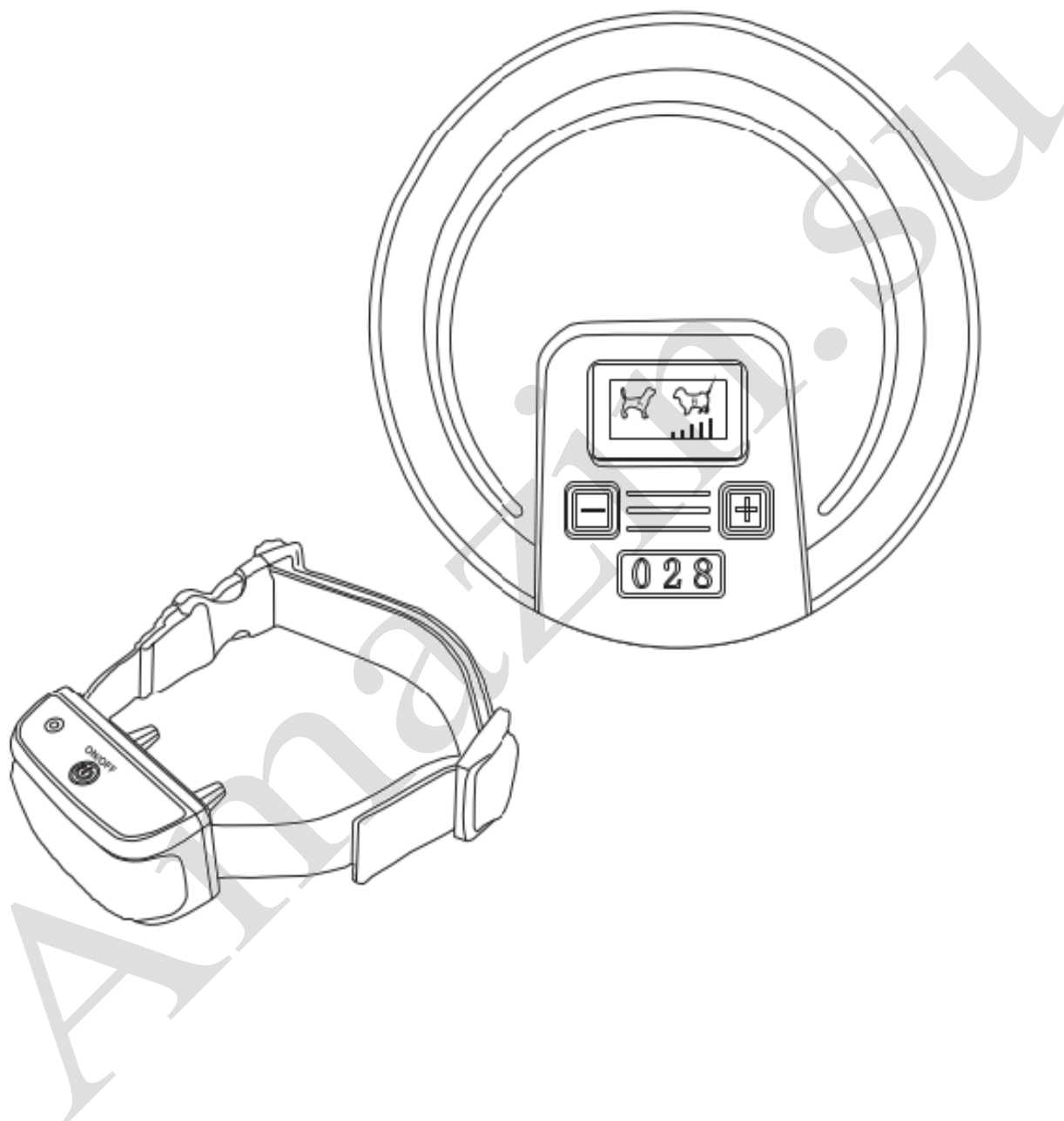


Беспроводной комнатный забор для домашних животных NT-028

Руководство по эксплуатации

ПОЖАЛУЙСТА, ПРОЧИТАТЕ ЭТО РУКОВОДСТВО ПОЛНОСТЬЮ, ПЕРЕД ИСПОЛЬЗОВАНИЕМ



ВАЖНАЯ ИНФОРМАЦИЯ ПО ТЕХНИКЕ БЕЗОПАСНОСТИ ОБЪЯСНЕНИЕ СЛОВ И СИМВОЛОВ ВНИМАНИЯ, ИСПОЛЪЗУЕМЫХ В ДАННОМ РУКОВОДСТВЕ



Это символ предупреждения о безопасности, он используется для предупреждения вас о потенциальной опасности получения травм. Соблюдайте все указания по технике безопасности, которые следуют за этим символом, чтобы избежать возможных травм.



WARNING указывает на опасную ситуацию, которая, если ее не избежать, может привести к смерти или серьезным травмам.



CAUTION используется без символа предупреждения о безопасности, указывает на опасную ситуацию, которая, если ее не избежать, может нанести вред вашему питомцу.



NOTICE предназначено для ознакомления с правилами безопасного использования, не связанными с получением травм.



WARNING Не предназначен для использования с агрессивными собаками. Не используйте этот ошейник, если ваша собака склонна к агрессивному поведению. Агрессивные собаки могут привести к серьезным травмам или смерти своих владельцев и других людей. Если вы не уверены, что он подходит вашей собаке, пожалуйста, проконсультируйтесь со своим ветеринаром или сертифицированным кинологом.



CAUTION Эта система не является прочным барьером. Система предназначена для сдерживания, используя статическую коррекцию, чтобы заставить домашних животных оставаться за пределами установленной зоны барьера. Важно, чтобы вы регулярно усиливали тренировки со своим питомцем. Поскольку уровень допуска к статической коррекции варьируется от питомца к питомцу, мы не можем гарантировать, что система во всех случаях будет удерживать питомца за пределами установленной барьерной зоны. Не все домашние животные могут быть обучены избегать входа в зону ограждения. Поэтому, если у вас есть основания полагать, что ваш питомец может навредить себе или представлять опасность для других, если его не удержать от входа в зону ограждения, вам не следует полагаться исключительно на эту систему для ограничения доступа вашего питомца. Мы не несем ответственности за любые телесные повреждения, материальный ущерб, увечье или смерть вашего питомца, экономические потери или любой косвенный ущерб, понесенный в результате проникновения любого животного в зону ограждения.



CAUTION Важна правильная посадка воротника. Ошейник, надетый слишком долго или слишком туго затянутый на шее питомца, может привести к повреждению кожи. Варьируется от покраснения до пролежней; это состояние широко известно как пролежни.

o Не оставляйте ошейник на собаке более чем на 12 часов в день.

o По возможности меняйте положение ошейника на шее питомца каждые 1-2 часа.

o Проверьте посадку, чтобы предотвратить чрезмерное давление; следуйте инструкциям, приведенным в данном руководстве.

o Никогда не подсоединяйте провод к электронному ошейнику; это приведет к чрезмерному давлению на контакты.

o При использовании отдельного ошейника в качестве поводка не давите на электронный ошейник

o Ежедневно протирайте область шеи собаки и контактные поверхности ошейника влажной тканью

o Ежедневно осматривайте область контакта на наличие признаков сыпи или язвы.

o При обнаружении сыпи или ранки прекратите использование ошейника до тех пор, пока кожа не заживет.

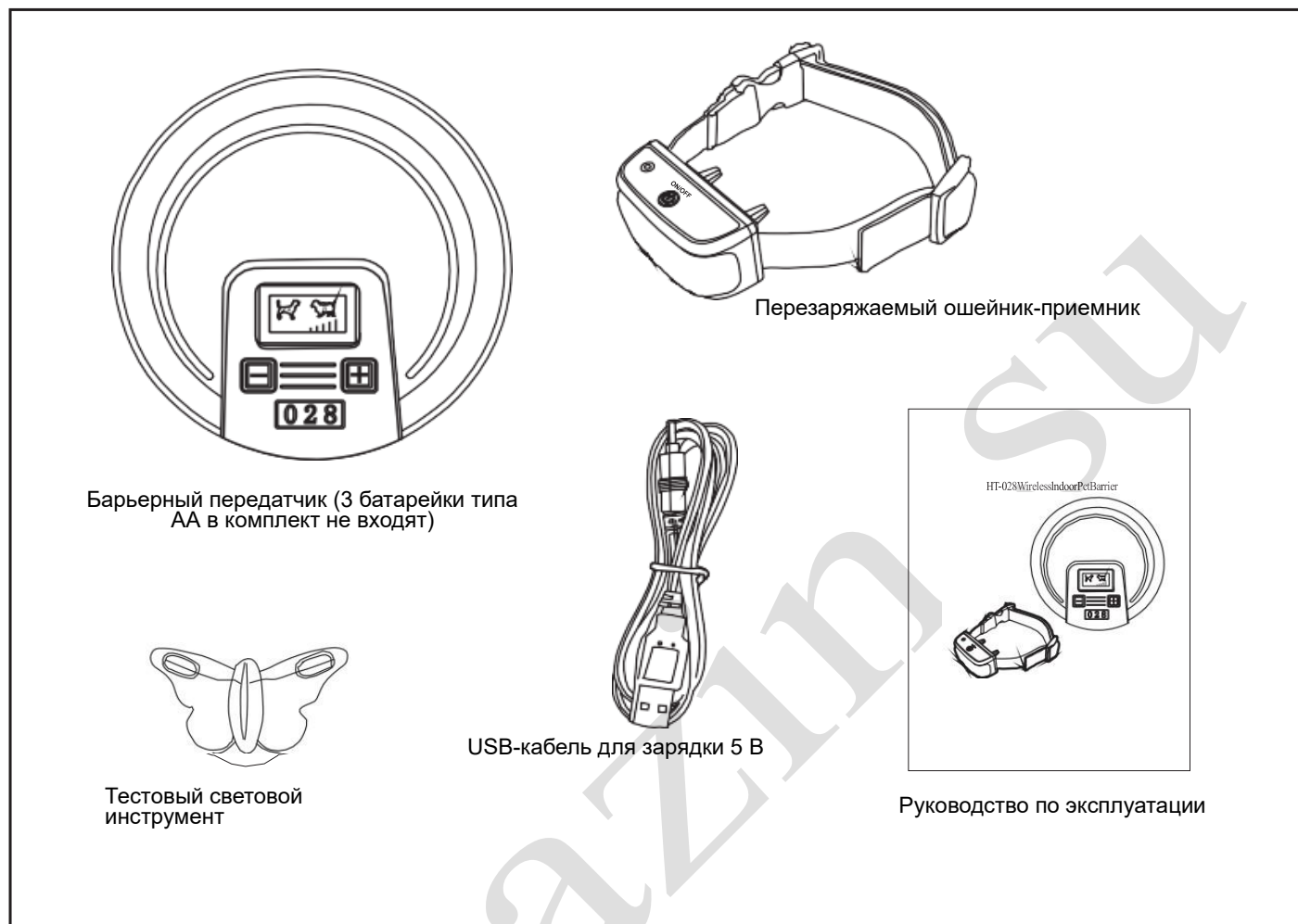
o Если состояние сохраняется более 48 часов, обратитесь к своему ветеринару.

Эти шаги помогут вашему питомцу чувствовать себя в безопасности и комфорте. Миллионы



NOTICE Во избежание повреждения передатчика не используйте его на влажных поверхностях surfaces.in во влажных местах или вокруг плавательных бассейнов. Данное изделие предназначено только для использования внутри помещений. Не подвергайте воздействию дождя или снега.

Комплектация



Как работает система

Внутренний барьер для домашних животных HT-028 удерживает вашего питомца подальше от определенной комнаты, от мусора, от мебели и т.д. Просто поместите датчик барьера рядом с местом, которого вашему питомцу следует избегать. Передатчик барьера посылает сферический радиосигнал диаметром до 12 футов. Когда ваш питомец войдет в зону барьера, он услышит серию звуковых сигналов от приемного ошейника и почувствует безопасную прогрессивную статическую коррекцию, осуществляемую через контактные точки на его шее. Прогрессивная статическая коррекция привлечет его внимание, но не причинит вреда. Коррекция продолжается до тех пор, пока ваш питомец не покинет зону заграждения. Если ваш питомец не уйдет, ошейник будет продолжать корректироваться на максимальном уровне с 3 секунд до истечения 15-секундного тайм-аута. Внутренний барьер для домашних животных HT-028 доказал свою безопасность, удобство и эффективность для домашних животных в возрасте не менее 6 месяцев и весом не менее 5 фунтов.

Ключевые определения

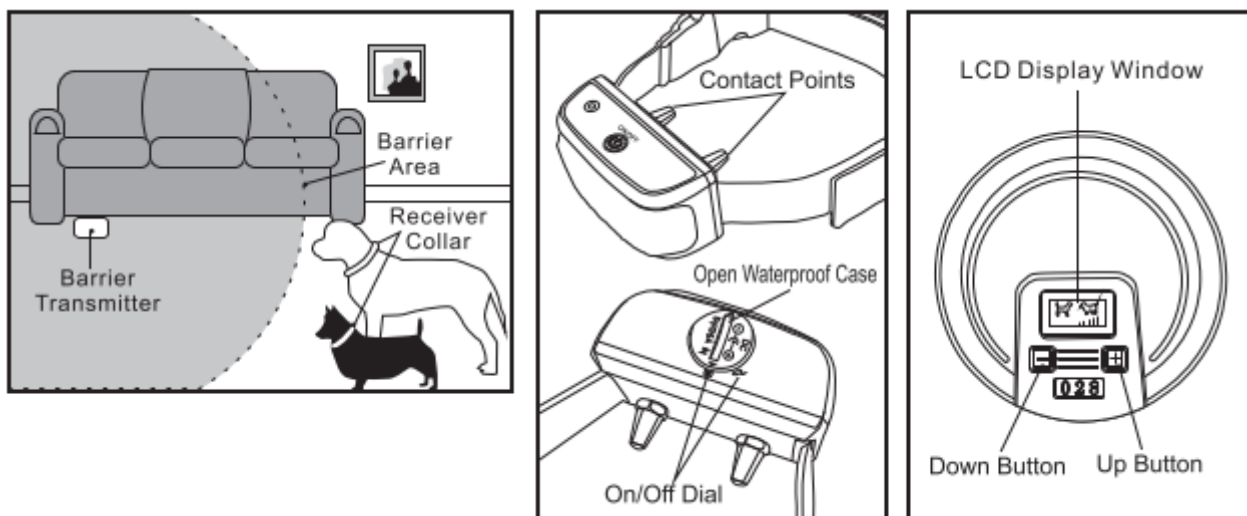
Барьерный передатчик: Передает беспроводной радиосигнал

Зона барьера: Зона, в которой вы хотите, чтобы ваш питомец не мог получить доступ к приемнику ошейника:

Принимает радиосигнал от передатчика барьера.

Контактные точки: отключите безопасную прогрессивную статическую коррекцию, когда ваш питомец входит в зону барьера

Прогрессивная статическая коррекция: Статическая коррекция начинается с самого низкого уровня и автоматически увеличивается до максимального в течение 3 секунд с момента первого обнаружения в зоне барьера. С 3 секунд до истечения 15-секундного тайм-аута ошейник будет продолжать корректироваться на максимальном уровне до тех пор, пока ваш питомец не покинет зону ограждения



Руководство по эксплуатации

Установите датчик барьера

Барьерный передатчик излучает радиосигнал со всех сторон в виде сферической структуры, сигнал может передаваться через стену или потолок/пол. Барьерный передатчик можно разместить плашмя на поверхности или повесить на стену. Если вы решите повесить барьерный передатчик, обратите внимание, что сигнал становится очень направленным - сигнал будет наиболее сильным непосредственно перед устройством и за ним, сигнал слабее сбоку от устройства.

Не:

- ◆ Повесьте устройство на металлическую стену
- ◆ Установите датчик барьера на металлические поверхности
- ◆ Установите датчик барьера вблизи крупных металлических предметов, таких как холодильники, стиральные машины и т.д.
- ◆ Установите барьерный передатчик рядом с аудиодинамиками

Для удержания датчика барьера на месте на гладких поверхностях

NOTICE

Во избежание повреждения датчика не используйте его на влажных поверхностях, во влажных или во влажных помещениях или вокруг плавательных бассейнов. Данное изделие предназначено только для использования внутри помещений. Не подвергайте воздействию дождя или снега.

Установите передатчик барьер

CAUTION

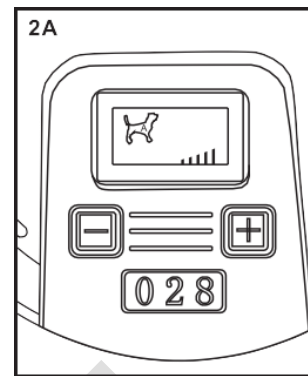
Чтобы предотвратить непреднамеренную коррекцию, никогда не выполняйте процедуры настройки, пока на питомце не надет ошейник-приемник.

1. Переверните датчик барьера и откройте дверцу барьера. Установите три щелочные батарейки типа АА и замените крышку батарейного отсека

2. Включите датчик заграждения и нажмите кнопку со стрелкой ВВЕРХ (+) один раз, чтобы включить датчик заграждения. В окне жидкокристаллического дисплея появится значок А с черной полосой, указывающий на то, что датчик заграждения переведен в режим А* (2А).

3. Каждый сегмент имеет приблизительно два фута в диаметре. Вы можете создать барьерную зону диаметром от 2 футов до 12 футов в диаметре. Используя кнопки ВВЕРХ (+) И ВНИЗ (-), отрегулируйте диапазон в соответствии с желаемой зоной ограждения для домашних животных.

Все внутренние барьеры и приемные ошейники предварительно настроены на режим А. Функция режимов А и В предназначена для использования в семьях с несколькими домашними животными, где вы можете захотеть, чтобы один питомец имел доступ к определенной зоне, не допуская доступа другого питомца. В семьях с одним домашним животным вам не нужно будет использовать датчик барьера ни в каком режиме, кроме А. Пожалуйста, ознакомьтесь с разделом "Дополнительные функции" данного руководства по эксплуатации и обучению (начало на стр. 11) для получения инструкций по использованию режимов А и В.



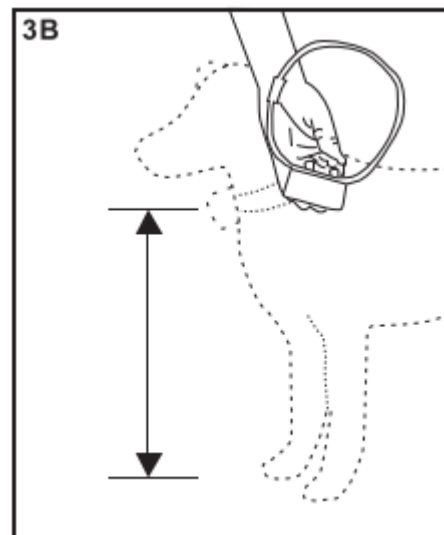
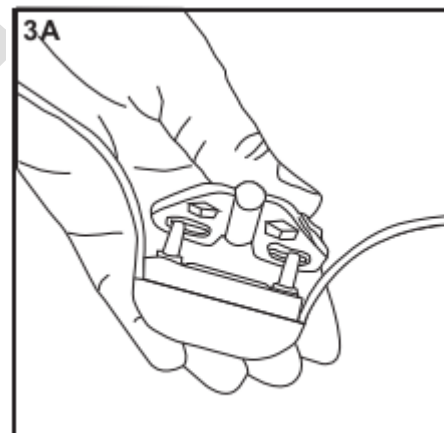
Проверьте зону барьера

4. Нажмите и удерживайте кнопку включения / выключения до тех пор, пока красный индикатор не мигнет 3 раза, чтобы включить приемник.

5. Держите хомут приемника контактными точками вверх. Поместите инструмент Test Light Tool на контактные точки таким образом, чтобы провод в Test light TOOL касался контактных точек (3А) Логотип кнопки включения/выключения на корпусе приемника должен быть обращен к передатчику.

6. Держите приемный ошейник примерно на высоте шеи вашей собаки (3В). Выйдите за пределы зоны действия и медленно идите к передатчику-барьеру, когда вы достигнете загражденной зоны, ошейник-приемник издаст серию высоких звуковых сигналов. При каждом звуковом сигнале 3В, который вы слышите, вы должны заметить мигание контрольного индикатора, указывающего на то, что выполняется прогрессивная статическая коррекция. Звуковой сигнал ошейника передатчик легко слышен собакам, но может быть на таком уровне громкости, который некоторым людям трудно слышать.

7. Проверьте дальность действия зоны ограждения под разными углами, чтобы убедиться, что вы получаете желаемое покрытие. Примечание: если вы обнаружите, что не получаете желаемого диапазона при максимальной настройке, передвиньте передатчик барьера на несколько футов или переведите его из положения "стоя" в положение "лежа плашмя". Металлические предметы могут изменять магнитное поле и изменять дальность передачи сигнала, влияние на дальность зависит от размера и формы объекта, дальность передачи сигнала может быть уменьшена, если барьерный передатчик установлен на бетонном полу из-за стальной арматуры в бетоне. Для достижения наилучших результатов измерения дальности установите барьерный передатчик на непроводящий материал. поверхность, например, деревянный пол или стол. Размещение барьерного передатчика под диванами и кроватями может уменьшить дальность действия из-за металлических пружин, изменяющих магнитное поле.



Наденьте приемный ошейник на Вашего питомца

Важно: для эффективной работы необходима правильная посадка и размещение воротника-ресивера. Контактные точки должны непосредственно соприкасаться с кожей вашего питомца на нижней стороне его шеи.

CAUTION

Правильная посадка воротника важна: Ошейник, надетый слишком долго или слишком плотно прилегающий к шее питомца, может привести к повреждению кожи - от покраснения до давления язвы; это состояние широко известно как пролежни.

- ◆ Не оставляйте ошейник на собаке более чем на 12 часов в день.
- ◆ По возможности меняйте положение ошейника на шее питомца каждые 1-2 часа.
- ◆ проверьте посадку, чтобы предотвратить чрезмерное давление; следуйте инструкциям, приведенным в данном руководстве
- ◆ Никогда не подсоединяйте провод к электронному ошейнику, это приведет к чрезмерному давлению на контакты.
- ◆ При использовании отдельного ошейника в качестве поводка не давите на электронный ошейник.
- ◆ Ежедневно протирайте область шеи собаки и контактные поверхности ошейника влажной тканью
- ◆ ежедневно осматривайте область контакта на наличие признаков сыпи или воспаления.
- ◆ При обнаружении сыпи или ранки прекратите использование ошейника до тех пор, пока кожа не заживет.
- ◆ Если заболевание сохраняется более 48 часов, обратитесь к своему ветеринару

Эти шаги помогут вашему питомцу чувствовать себя в безопасности и комфорте. Миллионы домашних животных чувствуют себя комфортно, когда носят контактные линзы из нержавеющей стали. Некоторые домашние животные чувствительны к контактному давлению. Если это так, то через некоторое время вы можете обнаружить, что ваш питомец очень терпимо относится к ошейнику. вы можете ослабить некоторые из этих мер предосторожности. Важно продолжать ежедневные проверки зоны контакта. при обнаружении покраснения или язвочки прекратите использование до полного заживления кожи. Возможно, вам придется подстричь волосы в области точек соприкосновения. Никогда не брейте шею собаки; это может привести к появлению сыпи или инфекции.

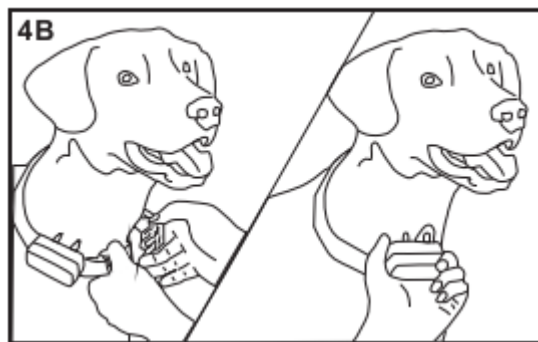
Чтобы обеспечить правильную посадку, пожалуйста, выполните следующие действия:

1. Убедитесь, что ошейник-приемник полностью заряжен, имеет достаточную мощность
2. Начните с того, что ваш питомец будет удобно стоять (4A).
3. Наденьте ошейник-приемник на вашего питомца так, чтобы логотип кнопки включения / выключения был обращен к подбородку вашего питомца. Расположите точки соприкосновения по центру под шеей вашего питомца, касаясь кожи. Если у вашего питомца длинная или густая шерсть, то, возможно, потребуется подстричь шерсть вокруг точек соприкосновения, чтобы убедиться в постоянстве контакта.
4. Отрегулируйте натяжение приемного ошейника так, чтобы он подходил к шее вашего питомца. Проверьте герметичность приемного ошейника, вставив один палец между концом контактной точки и шеей вашего питомца. посадка должна быть плотной, но не стягивающей (4B),

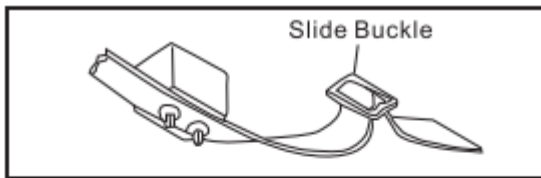
5. Дайте вашему питомцу поносить ошейник-приемник в течение нескольких минут, затем еще раз проверьте его посадку. Проверьте посадку еще раз, когда вашему питомцу станет удобнее пользоваться приемным ошейником

6. Как только вы будете удовлетворены посадкой воротника-ресивера, вы можете обрезать лишнюю планку воротника следующим образом (4C):

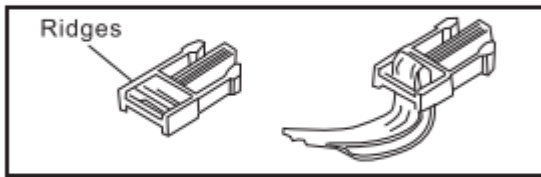
- а. Отметьте ручкой желаемую длину хомута приемника. Дайте возможность подрасти, если ваш питомец молод или у него отрастает густая зимняя шерсть.
- б. Снимите с вашего питомца приемный ошейник и отрежьте лишнее.
- с. Перед тем, как надеть ошейник-приемник обратно на вашего питомца, заклейте край разрезанного ошейника, проведя пламенем по потертому краю.



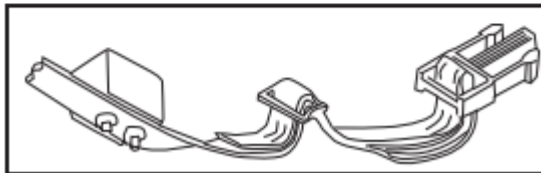
Как продеть ремень в ресивер



Скользящая пряжка предотвращает ослабление ошейника на шее вашего питомца

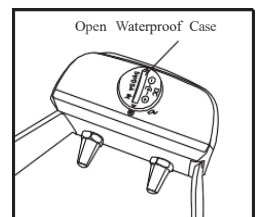


Выступы должны быть обращены вверх; хомут соскользнет, если он неправильно продет в резьбу.



Зарядка ресивера

1. Используйте 1 кукурузу, чтобы открыть пластиковую крышку, как показано стрелкой.
2. Подключите зарядное устройство приемника-ошейника к USB-зарядному устройству.
3. Зеленый индикатор будет мигать, когда зарядное устройство будет правильно установлено и начнет заряжаться.
4. если вы получаете стабильный зеленый свет, это означает полную зарядку (обычно зарядка длится 1 час, затем полная зарядка).
5. После полной зарядки закройте пластиковую крышку с помощью 1 кукурузы, как показано стрелкой.

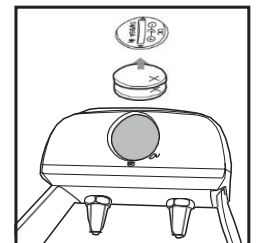


Чтобы включить ошейник

Нажмите и удерживайте кнопку включения / выключения. красный индикатор мигнет 3 раза

Чтобы отключить ошейник

Нажмите и удерживайте кнопку включения / выключения, зеленый индикатор мигнет 3 раза



Дополнительные функции

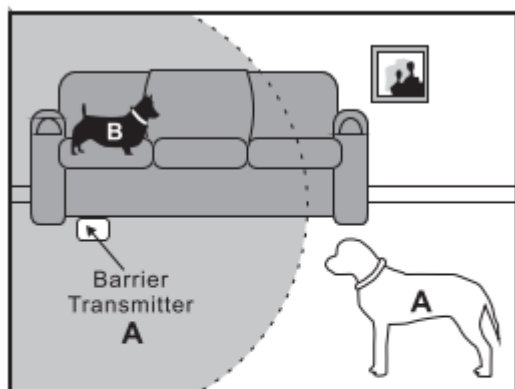
ФУНКЦИЯ ТАЙМ-АУТА

Для безопасности вашего питомца в ошейник-приемник встроена функция тайм-аута. Если ваш питомец останется в зоне заграждения более 15 секунд, ошейник-приемник перестанет обеспечивать прогрессивную статическую коррекцию. Затем ошейник-приемник будет выполнять случайную однократную статическую коррекцию каждые 5-10 секунд на максимальном уровне до тех пор, пока питомец не покинет зону барьера. Как только ваш питомец покинет зону заграждения, ошейник-приемник сам перезагрузится и произведет постепенную статическую коррекцию при следующем входе вашего питомца в зону заграждения.

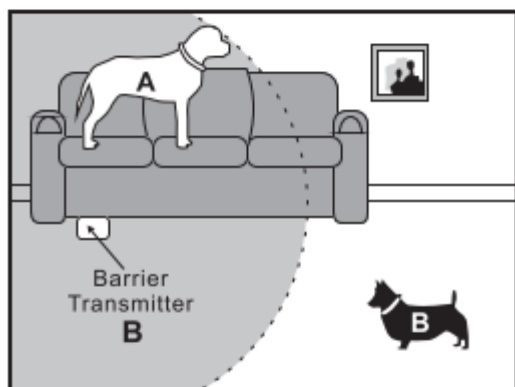
Функция режимов А, В и АВ

Для домашних животных с несколькими домашними животными можно приобрести дополнительные приемные ошейники для работы с одним или несколькими внутренними барьерными передатчиками. Вы можете установить неограниченное количество барьерных передатчиков в своем доме, а с одним или несколькими барьерными передатчиками можно использовать неограниченное количество приемных ошейников.

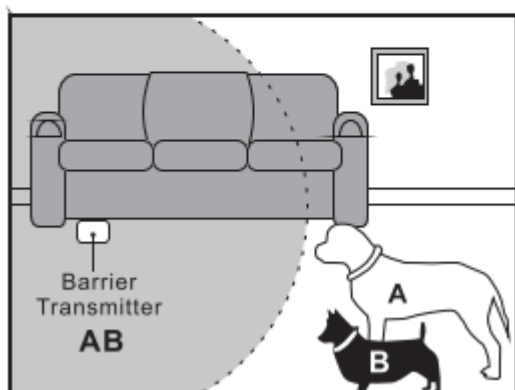
Если у вас несколько домашних животных, вы можете захотеть разрешить одному питомцу доступ в помещение, но запретить доступ другому питомцу. Приобретя дополнительные приемные ошейники и барьерные передатчики, вы можете добиться этого, используя функции режима А и режима В. Все внутренние барьерные передатчики и приемные ошейники предварительно настроены на режим А. Каждый приемный ошейник может работать в одном из двух различных режимов - А или В. Каждый барьерный передатчик может быть настроен на режим А, В или АВ для обеспечения нескольких конфигураций.



Когда передатчик барьера и ошейник-приемник установлены в режим А, передатчик барьера отказывает в доступе животным, на которых есть ошейник-приемник, запрограммированный на режим А. Ошейники-приемники, настроенные на режим В, не будут улавливать сигнал от передатчика барьера, установленного в режим А.



Когда передатчик барьера и ошейник-приемник установлены в режим В, передатчик барьера отказывает в доступе животным, на которых установлен ошейник-приемник, настроенный на режим В. Ошейники-приемники, установленные в режим А, не будут улавливать сигнал от передатчика барьера, установленного в режим В.



Когда передатчик барьера установлен в режим АВ, передатчик барьера отказывает в доступе всем домашним животным, на которых надет ошейник-приемник, независимо от того, на какой режим запрограммирован приемник.

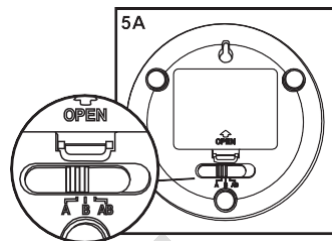
Программирование настроек режимов

Все программирование осуществляется через передатчика барьера, а программирование синхронизируется с ошейником-приемником. Ошейник-приемник нельзя запрограммировать отдельно от передатчика барьера. Вы можете одновременно синхронизировать несколько ошейников-приемников с одним барьерным передатчиком. Однако убедитесь, что все приемные ошейники, которые вы не хотите синхронизировать, выключены во время процедуры программирования. Любой ошейник, который находится в пределах 5 футов от передатчика барьера и включен, может быть перепрограммирован. Ознакомьтесь с описанными ниже шагами, прежде чем пытаться запрограммировать передатчик барьера и ошейник-приемник.

CAUTION

Чтобы предотвратить непреднамеренное исправление, не выполняйте процедуры настройки пока ошейник-приемник на вашем питомце

1. Возьмите ошейники-приемники, которые вы хотите синхронизировать с передатчиком барьера. **ВЫКЛЮЧИТЕ** ошейники приемника и расположите их на расстоянии менее одного фута от передатчика барьера.
2. Выключите передатчик барьера, нажимая кнопку со стрелкой ВНИЗ (-) до тех пор, пока на ЖК-дисплее не перестанут отображаться собаки и полосы.
3. Переключатель режимов расположен на задней панели передатчика и предварительно настроен на режим А. Переместите переключатель в центральное положение для режима В или в правое положение для режима АВ (5А).

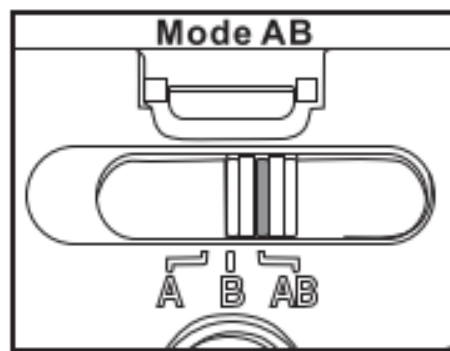
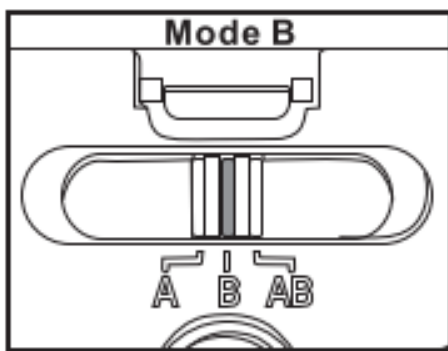
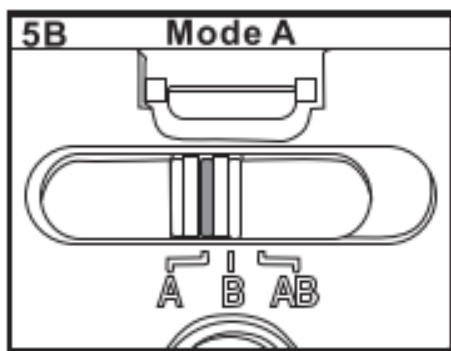


Примечание. Если вы выбрали режим АВ, вам не нужно продолжать программирование приемника в следующем режиме А, иначе каждый из режимов В будет принимать радиосигнал от барьерного передатчика, установленного в режим АВ.

4. Чтобы запрограммировать ошейник-приемник на режим А, нажмите и удерживайте кнопку ВНИЗ (-), а затем нажмите

кнопку ВВЕРХ (+) примерно на 5 секунд, после чего на передатчике появится вспышка Dod A, а тем временем включите приемник, программирование будет завершено, когда вы услышите серию из 3 звуковых сигналов из ошейника приемника.

5. После того, как ошейник Reviver запрограммирован, нажмите кнопку со стрелкой ВВЕРХ (+), чтобы включить передатчик барьера. Убедитесь, что на ЖК-экране появились черные полосы, указывающие на выбранный вами режим (58), и сбросьте барьер.



Руководство по обучению

Внутренний барьер для домашних животных HT-028 работает по принципу положительного и отрицательного подкрепления. Ваш питомец научится избегать областей барьера, которые вы установили, после получения Прогрессивной статической коррекции (отрицательное подкрепление), и ваш питомец научится чувствовать себя более комфортно, когда он избегает барьерных зон (положительное подкрепление).

В некоторых случаях дрессировать питомца необязательно. Вы можете позволить своему питомцу свободно бродить, чтобы определить новые границы. Следите за своим питомцем во время его первого сеанса, домашние животные учатся с разной скоростью, и вашему питомцу может потребоваться несколько раз, чтобы успешно понять и соблюдать барьерные области,

Начните первую сессию вашего питомца

1. Переместите своего питомца подальше от Барьерной зоны.
2. Включите ошейник приемника.

Наденьте ошейник-приемник на шею вашего питомца. Убедитесь, что приемник находится прямо под шеей вашего питомца.

3. Позвольте вашему питомцу свободно бродить, чтобы изучить новые границы.

Дальнейшее обучение

Если ваш питомец сбив с толку или не знает, как избежать барьерных зон, возможно, вам придется научить его, как это делать, выполнив три простых шага обучения:

1. Наденьте на вашего питомца второй неметаллический ошейник НАД ошейником-приемником и прикрепите длинный поводок.

CAUTION

убедитесь, что дополнительный воротник не давит на контактные точки ошейника приемника.

2. Проведите своего питомца к барьерной зоне. Как только вы услышите звуковой сигнал или увидите, что ваш питомец получает статическую коррекцию, аккуратно вытащите его из барьерной зоны обратно в безопасную зону.
3. Вознаграждайте своего питомца похвалой каждый раз, когда он покидает барьерную зону.
4. Практикуйте эту технику несколько раз, пока не почувствуете, что ваш питомец научился избегать барьерных зон.

Ни в коем случае не заставляйте и не заманивайте своего питомца в барьерные зоны.

Дополнительная информация

- ◆ Систему следует использовать только со здоровыми домашними животными. Обратитесь к ветеринару, если у вас есть опасения по поводу состояния здоровья вашего питомца (лекарства, беременность, сердечные заболевания, прием пищи).
- ◆ Эта система не предназначена для злобных или агрессивных питомцев. Если ваш питомец может представлять угрозу для окружающих, НЕ ИСПОЛЬЗУЙТЕ ЭТУ СИСТЕМУ. Если вы не уверены, агрессивна ли ваша собака, проконсультируйтесь с ветеринаром или сертифицированным дрессировщиком.

Барьерный передатчик не работает,	<ul style="list-style-type: none">◆ Проверьте индикатор сегмента на барьерном передатчике.◆ Проверьте/замените батареи в барьерном передатчике.◆ Увеличьте диапазон области барьера на передатчике барьера.◆ Убедитесь, что настройка передатчика барьера соответствует настройке приемного ошейника (т. е. барьерный передатчик установлен в режим А, а приемный ошейник синхронизирован с режимом захвата А) — см. раздел «Дополнительные функции». раздел, начинающийся на стр. 11, для инструкций.
Диапазон Барьерной области слишком низок	<ul style="list-style-type: none">◆ Убедитесь, что ошейник-приемник имеет достаточную мощность.◆ Отрегулируйте диапазон передатчика барьера, чтобы увеличить размер области барьера.
Диапазон области барьера слишком велик.	<ul style="list-style-type: none">◆ Отрегулируйте диапазон передатчика барьера, чтобы уменьшить размер зоны барьера.
Кажется, что питомец не получает никакой стимуляции	<ul style="list-style-type: none">◆ Убедитесь, что ошейник-приемник имеет достаточную мощность.◆ Используйте Test Light Tool для проверки статической коррекции.◆ Проверьте, подходит ли ошейник приемника, чтобы убедиться, что контактные точки имеют прямой контакт с кожей.◆ Проверьте настройку передатчика барьера.
Невозможно услышать сигнал ошейника приемника.	<ul style="list-style-type: none">◆ Убедитесь, что ошейник-приемник имеет достаточную мощность.◆ Домашние животные легко слышат звуковой сигнал, но уровень громкости может тебе трудно слышать◆ Используйте инструмент Test Light Tool, чтобы проверить ошейник приемника для статической коррекции.
Нет сегментов на барьерном передатчике.	<ul style="list-style-type: none">◆ Нажмите кнопку со стрелкой ВВЕРХ (+).◆ Проверьте/замените батареи в барьерном передатчике.