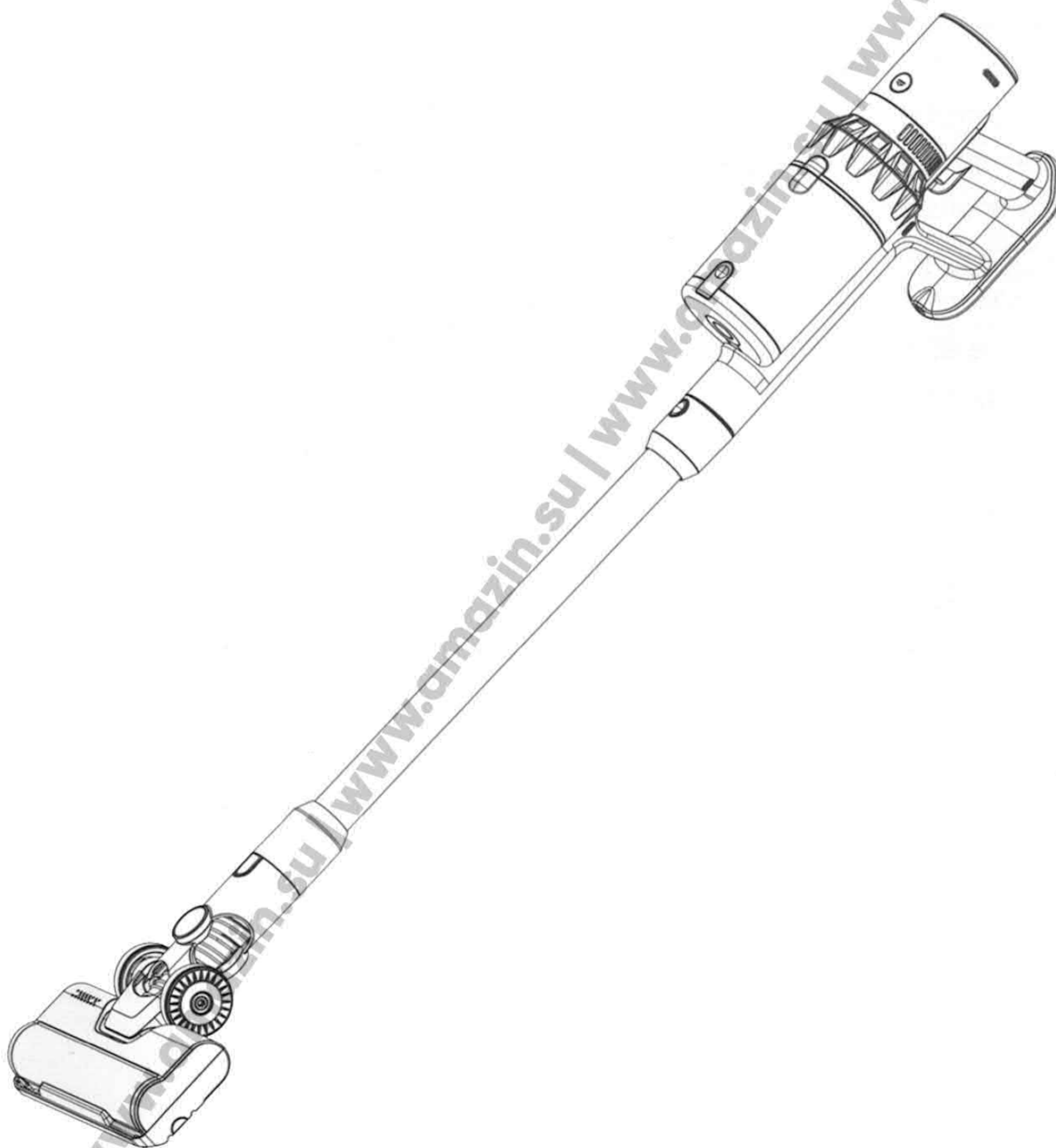


AIRBOT[®]

SUPERSONICS PLUS

Высокопроизводительный ручной
беспроводной пылесос



Пожалуйста, внимательно прочтите Руководство Пользователя перед началом работы с пылесосом.
Сохраняйте Руководство для будущего использования.

Важные инструкции по безопасности

Важные инструкции по безопасности

ВНИМАНИЕ: при использовании электрического прибора всегда следует соблюдать основные меры предосторожности, в том числе следующие, чтобы снизить риск пожара, поражения электрическим током или травмы.

Личная безопасность

1. Храните его в закрытом помещении в сухом месте, недоступном для детей;
2. Всегда используйте ответственно. Этим прибором могут пользоваться дети в возрасте от 10 лет и старше, а также лица с ограниченными физическими, сенсорными или умственными способностями или с недостатком опыта и знаний, если они находятся под наблюдением или проинструктированы относительно безопасного использования прибора и понимают связанные с этим опасности;
3. Не позволяйте детям играть с прибором; наблюдайте за детьми, использующими или обслуживающими прибор;
4. Используйте только рекомендованные производителем приспособления, как описано в данном руководстве; неправильное использование или использование любых аксессуаров или приспособлений, отличных от рекомендованных, может привести к травмам;
5. Будьте особенно осторожны при уборке лестниц;
6. Держите прибор и принадлежности подальше от горячей поверхности;
7. Не закрывайте отверстия приборов и не препятствуйте потоку воздуха, не допускайте попадания в отверстия каких-либо предметов, включая пыль, ворсинки, одежду, пальцы (и все части тела);
8. Особенно держите волосы подальше от отверстий и движущихся частей;

Электробезопасность

1. Используйте только аккумуляторы и зарядные устройства, поставляемые производителем;
2. Никогда ни в коем случае не модифицируйте зарядное устройство;
3. Зарядное устройство рассчитано на определенное напряжение. Всегда проверяйте, чтобы напряжение соответствовало напряжению, указанному на заводской табличке;
4. Зарядное устройство, подходящее для одного типа батарейного блока, может создать опасность возгорания при использовании с другим батарейным блоком;
5. Перед использованием проверьте шнур зарядного устройства на наличие признаков повреждения или старения. Поврежденный или запутанный шнур зарядного устройства увеличивает риск возгорания и поражения электрическим током;

Электробезопасность

6. Не злоупотребляйте шнуром зарядного устройства;
7. Никогда не носите зарядное устройство за шнур;
8. Не тяните за шнур, чтобы отсоединить его от розетки, возьмитесь за вилку и потяните, чтобы отсоединить ее;
9. Не обматывайте шнур вокруг зарядного устройства при хранении;
10. Держите шнур зарядного устройства подальше от горячих поверхностей и острых краев;
11. Шнур питания не подлежит замене. Если шнур поврежден, зарядное устройство следует выбросить и заменить.
12. Не прикасайтесь к зарядному устройству или прибору мокрыми руками;
13. Не храните и не заряжайте прибор на открытом воздухе;
14. Зарядное устройство необходимо вынуть из розетки перед извлечением аккумулятора, чисткой или обслуживанием прибора.

Безопасность батареи

1. Данное устройство имеет литий-ионные аккумуляторы, поэтому не сжигайте аккумуляторы и не подвергайте их воздействию высоких температур, так как они могут взорваться;
2. Жидкость, вытекшая из аккумулятора, может вызвать раздражение или даже ожоги;
3. В чрезвычайной ситуации немедленно обратитесь за профессиональной помощью;
4. Утечки из аккумуляторных элементов могут произойти в экстремальных условиях.
Не прикасайтесь к жидкости, которая вытекает из аккумулятора.
Если жидкость попала на кожу, немедленно промойте ее водой с мылом.
Если жидкость попала в глаза, немедленно промойте их чистой водой в течение как минимум 10 минут и обратитесь к врачу. При обращении с батареей надевайте перчатки и немедленно утилизируйте ее в соответствии с местными правилами;
5. Короткое замыкание клемм аккумулятора может привести к ожогам или возгоранию;
6. Когда батарейный блок не используется, держите его подальше от скрепок, монет, ключей, гвоздей, шурупов или других мелких металлических предметов, которые могут соединять одну клемму с другой.
7. При утилизации прибора извлеките аккумулятор и утилизируйте его безопасно в соответствии с местными правилами.

Обслуживание

1. Перед использованием прибора и после любого удара проверьте его на признаки износа или повреждения и при необходимости отремонтируйте;
2. Не используйте прибор, если какая-либо его часть повреждена или неисправна;
3. Ремонт должен выполняться сервисным агентом или лицом с соответствующей квалификацией в соответствии с применимыми правилами техники безопасности.
Ремонт неквалифицированными лицами может быть опасен;
4. Никогда не модифицируйте прибор каким-либо образом, так как это может увеличить риск получения травмы;
5. Используйте только запасные части или аксессуары, предоставленные или рекомендованные производителем.

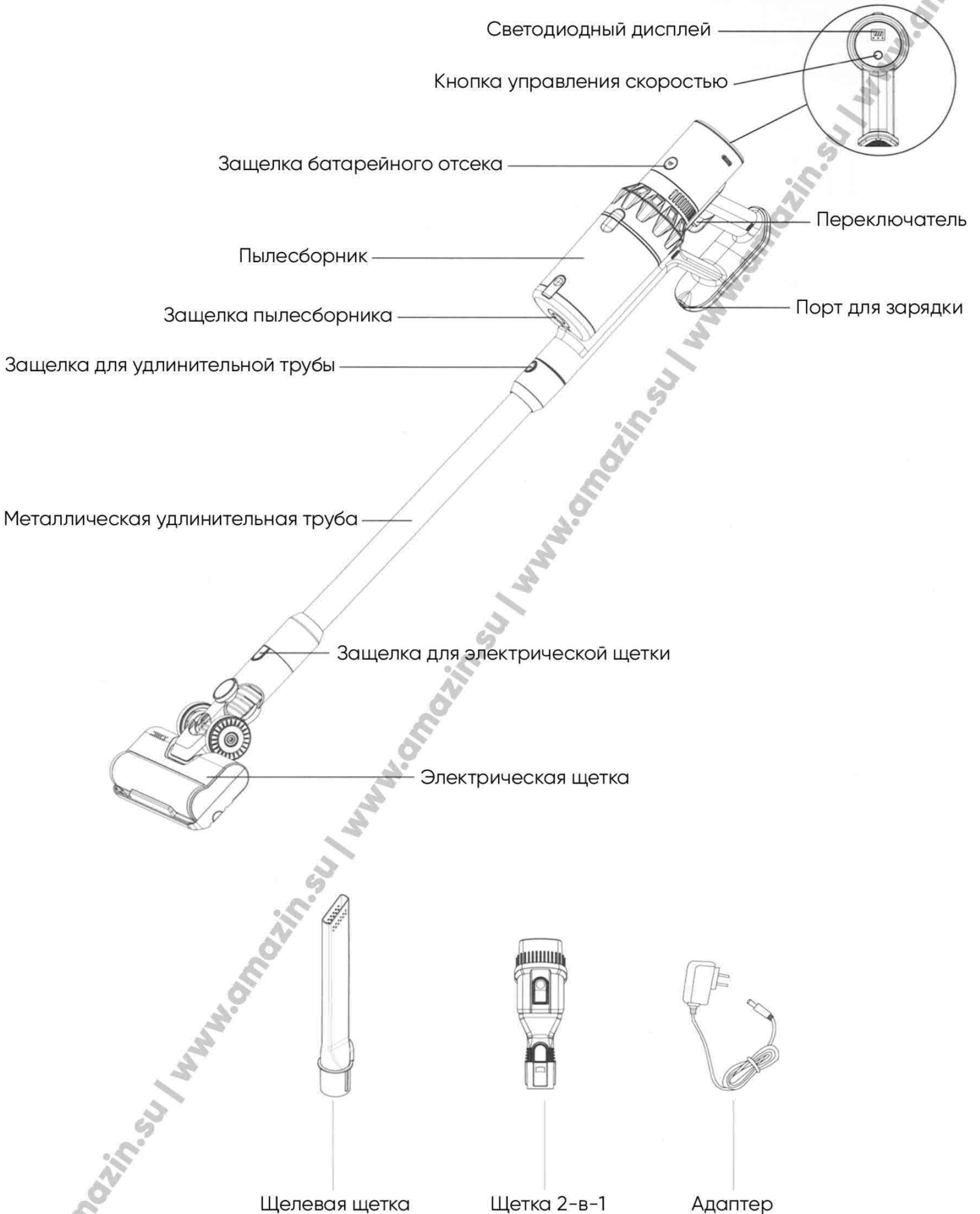
Использование по назначению

1. Этот прибор предназначен только для сухой уборки пылесосом в домашних условиях;
2. Не собирайте жидкости и не используйте на мокрых поверхностях;
3. Не поднимайте легковоспламеняющиеся, горячие или дымящиеся предметы;
4. Используйте только так, как описано в данном руководстве;
5. Не используйте на бетоне, асфальте или других шероховатых поверхностях.

Предупреждение

1. Не используйте воду, растворители или полироли для очистки устройства снаружи;
Просто протрите сухой тряпкой;
2. Никогда не погружайте устройство в воду и не мойте его в посудомоечной машине.

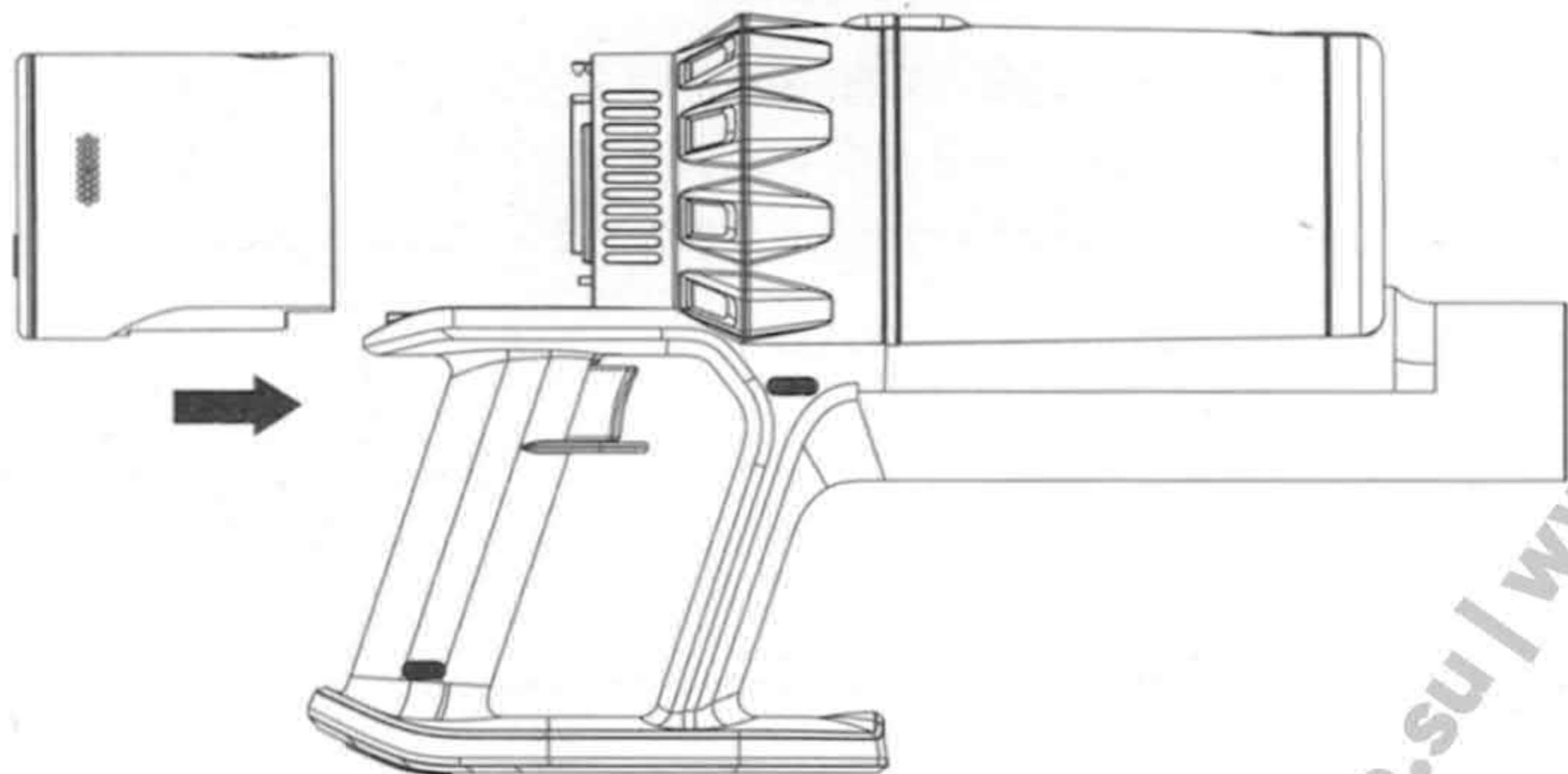
Компоненты устройства



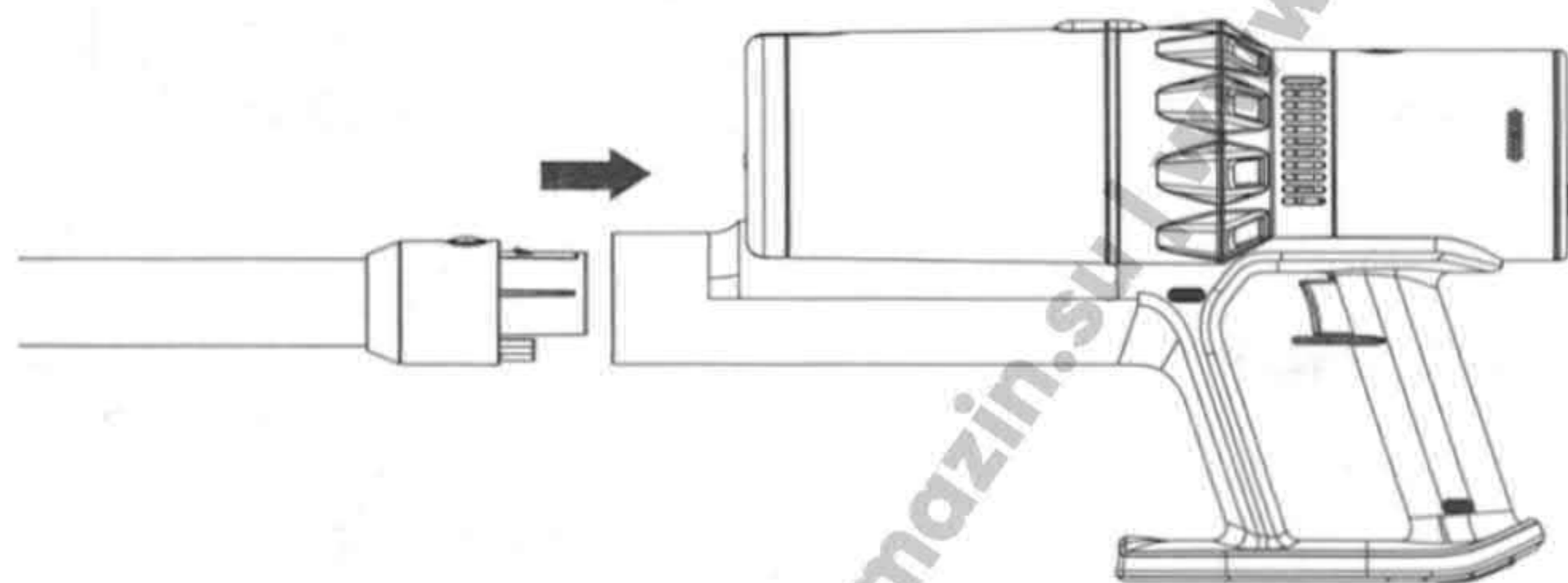
Сборка устройства

1. Сборка для стандартного использования (с удлинительной трубой)

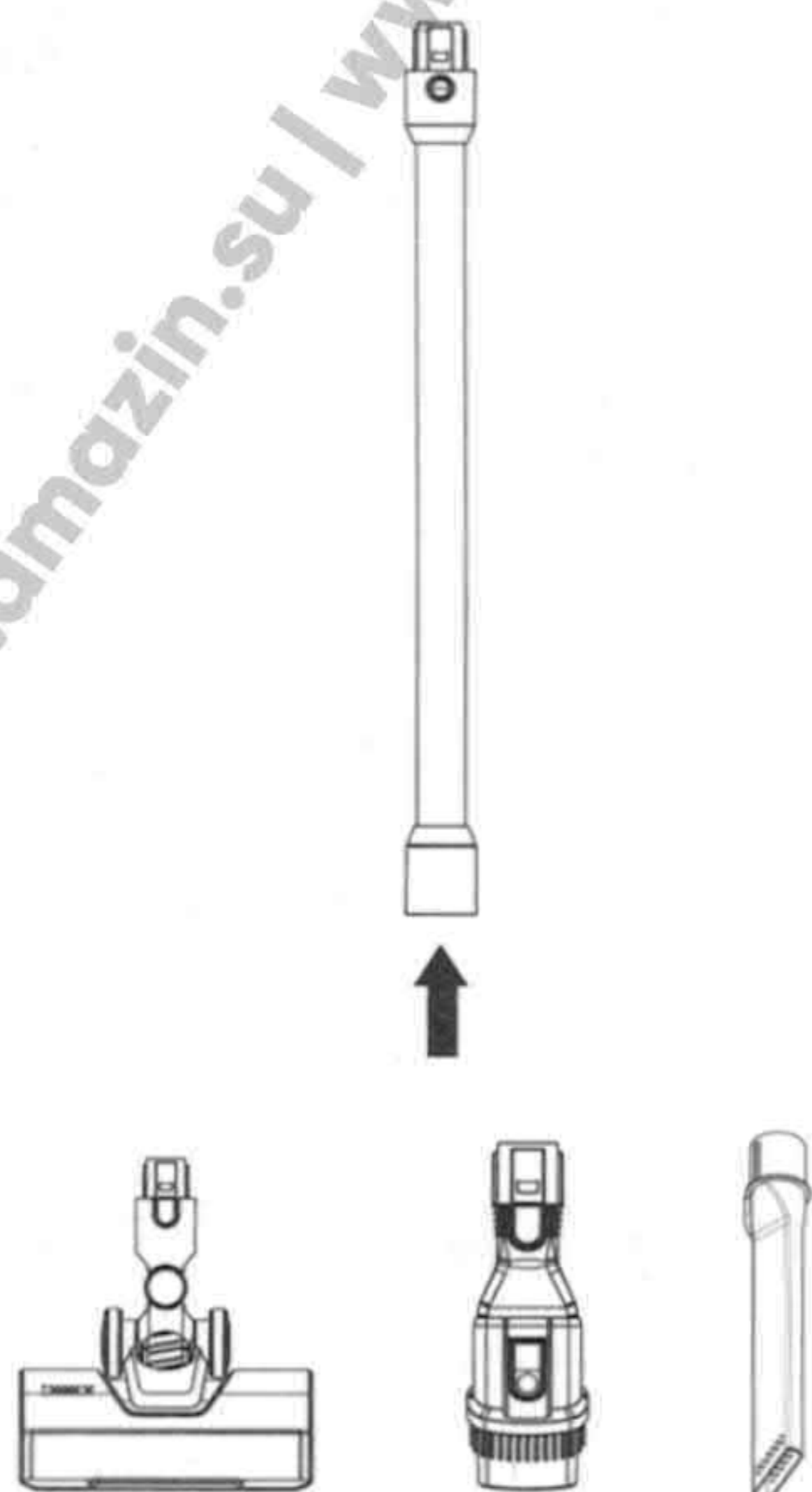
а) Установите батарейный блок на основной корпус до щелчка.



б) Вставьте металлическую трубу в корпус, как показано на рисунке ниже, до звука щелчка.

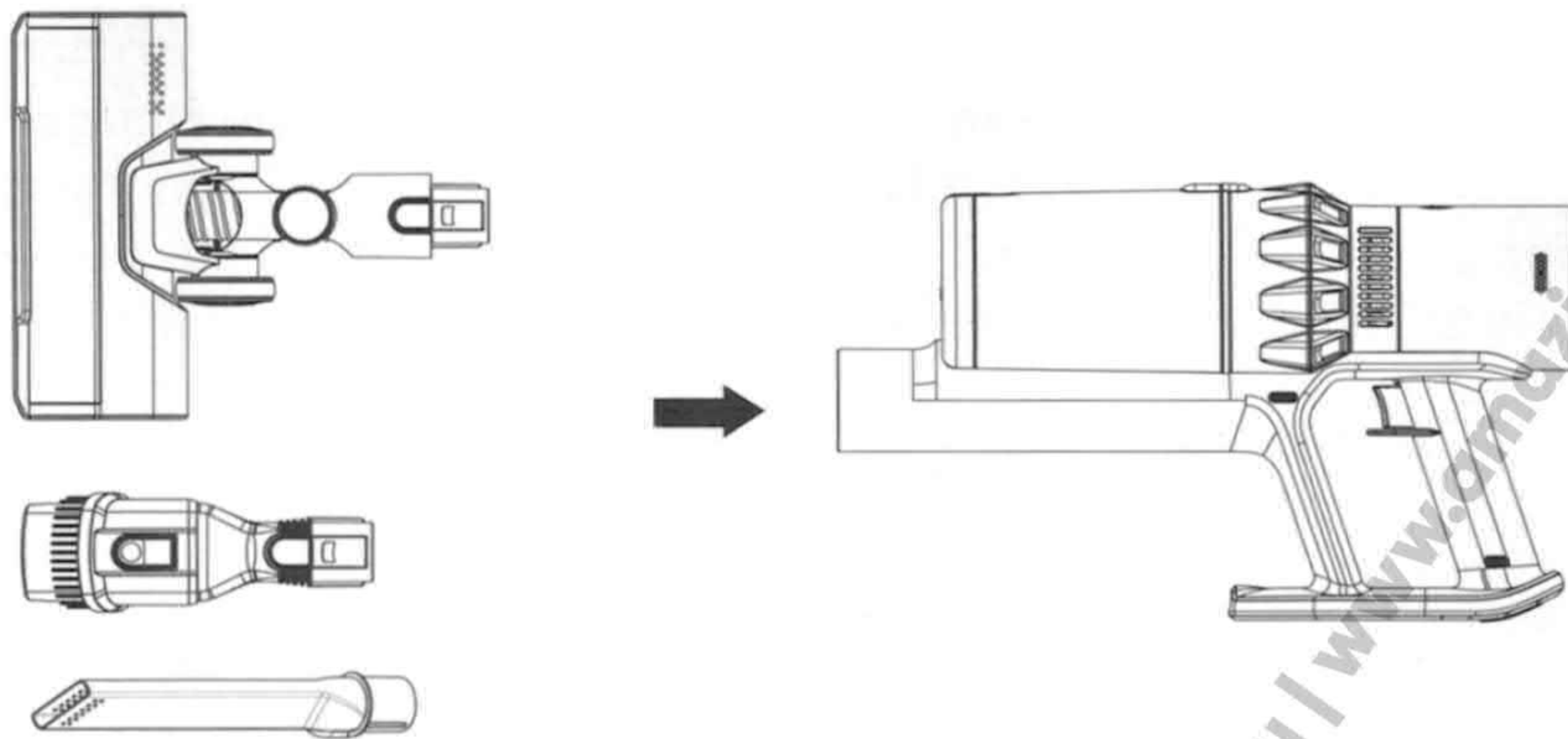


с) Прикрепите нужную щетку к противоположному концу удлинительной трубы, как показано на рисунке.



Сборка компонентов

2. Сборка для ручного использования (без удлинительной трубы)

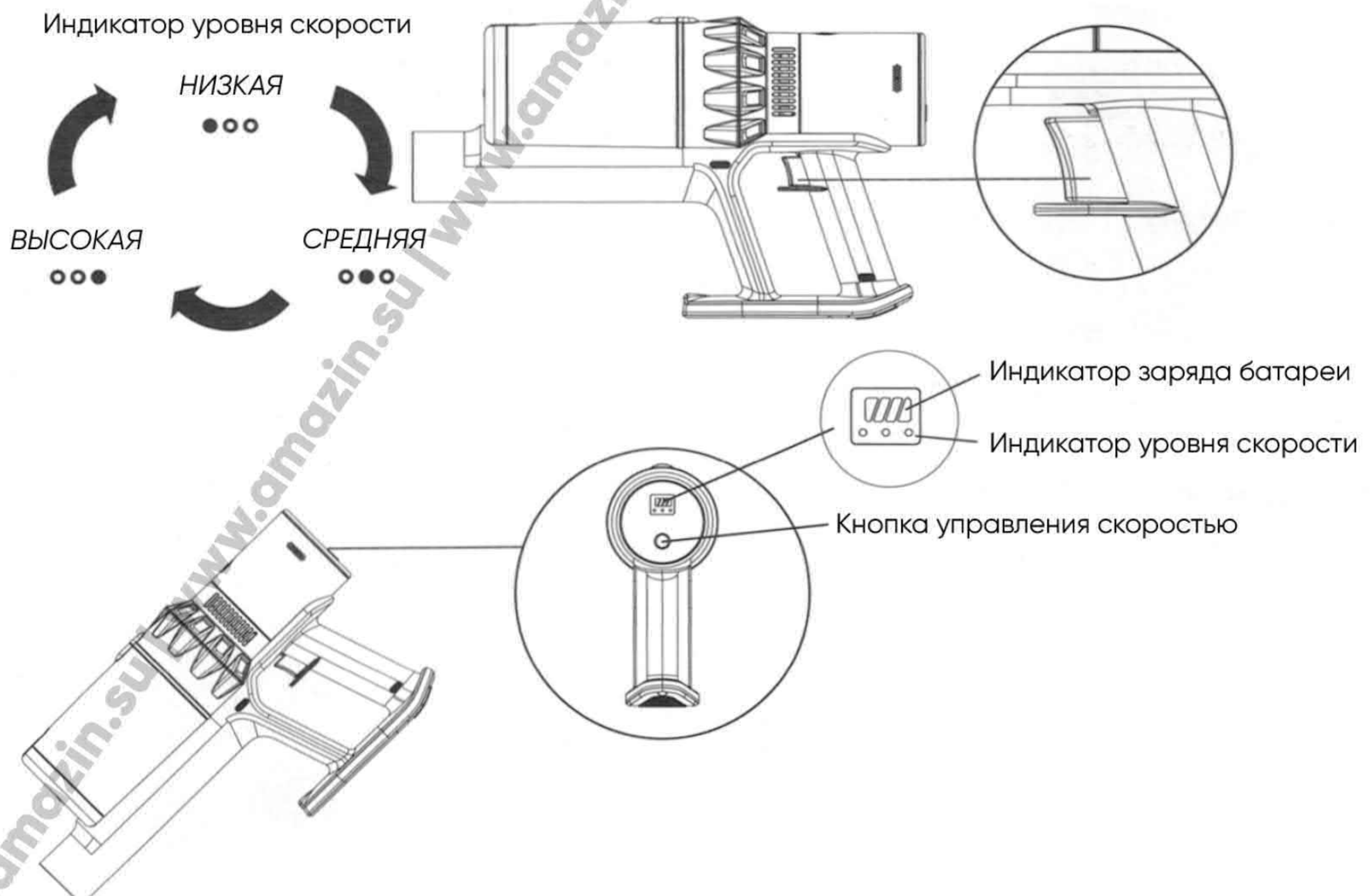


3. Нажмите кнопку, чтобы пылесос заработал

Трехуровневый контроль скорости:

- А. Первый индикатор: это низкая скорость, когда вы нажимаете кнопку включения в первый раз.
- Б. Второй индикатор: это средняя скорость, когда вы нажимаете кнопку регулировки скорости в первый раз.
- С. Третий индикатор: это высокая скорость, когда вы нажимаете кнопку регулировки скорости во второй раз.
- Нажмите кнопку регулировки скорости еще раз, чтобы вернуться к низкой скорости.

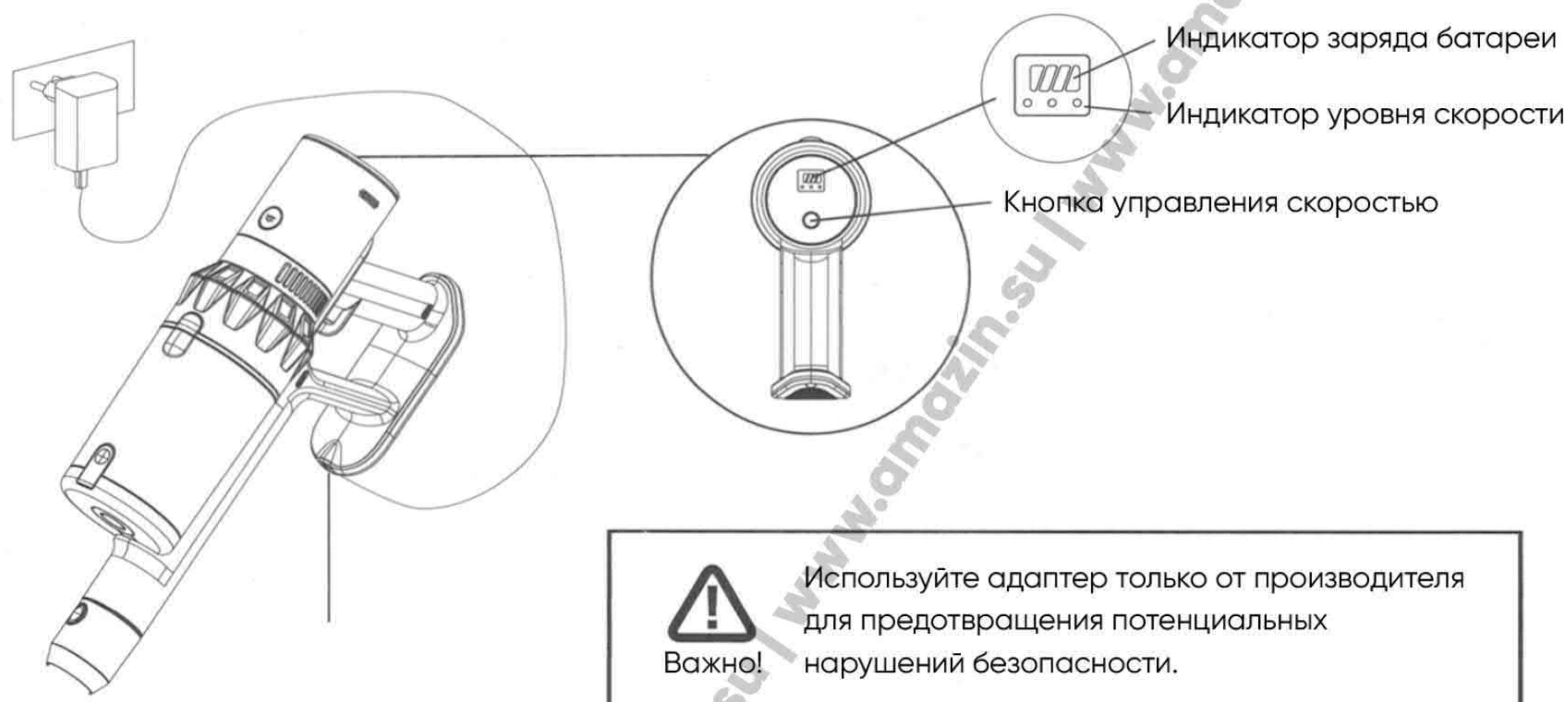
Пылесос выключится, когда вы нажмете сетевую кнопку еще раз.



Эксплуатация устройства

4. Зарядка аккумулятора

- а) Когда последний индикатор LED-дисплея начинает мигать зеленым цветом, это указывает на недостаточную мощность и необходимость зарядки. Подключите зарядное устройство к источнику питания и зарядному порту. Пылесос начнет заряжаться, в то время как четыре индикатора продолжат мигать зеленым цветом.
- б) Аккумулятор заряжен, когда все четыре индикатора будут гореть зеленым цветом.



Индикатор заряда батареи

При использовании:



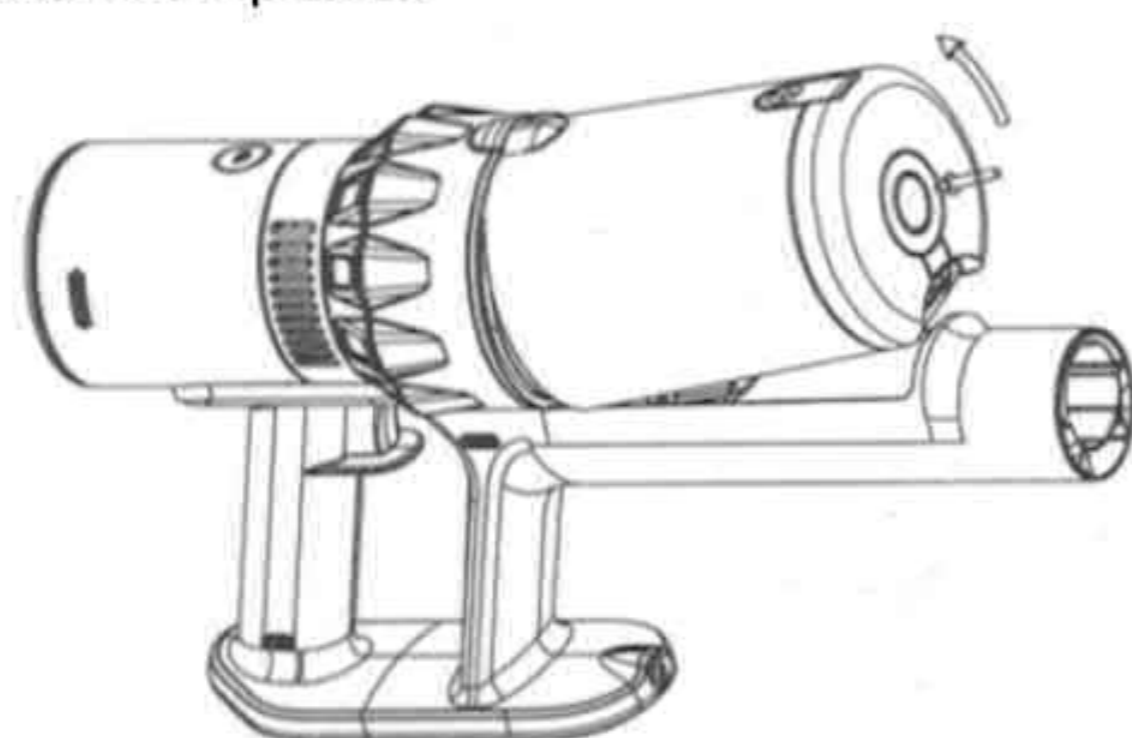
Во время зарядки:



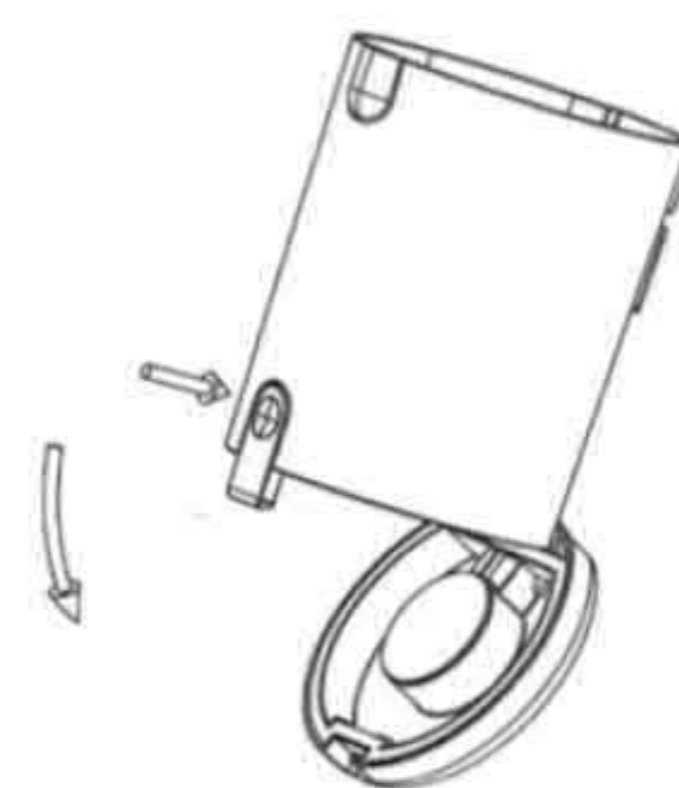
→ Заряжайте аккумулятор, когда уровень мощности опустился ниже 25%.

5. Как очистить пылесборник

- (1) Нажмите и удерживайте защелку пылесборника, чтобы достать его
- (2) Опорожните пылесборник



(1)

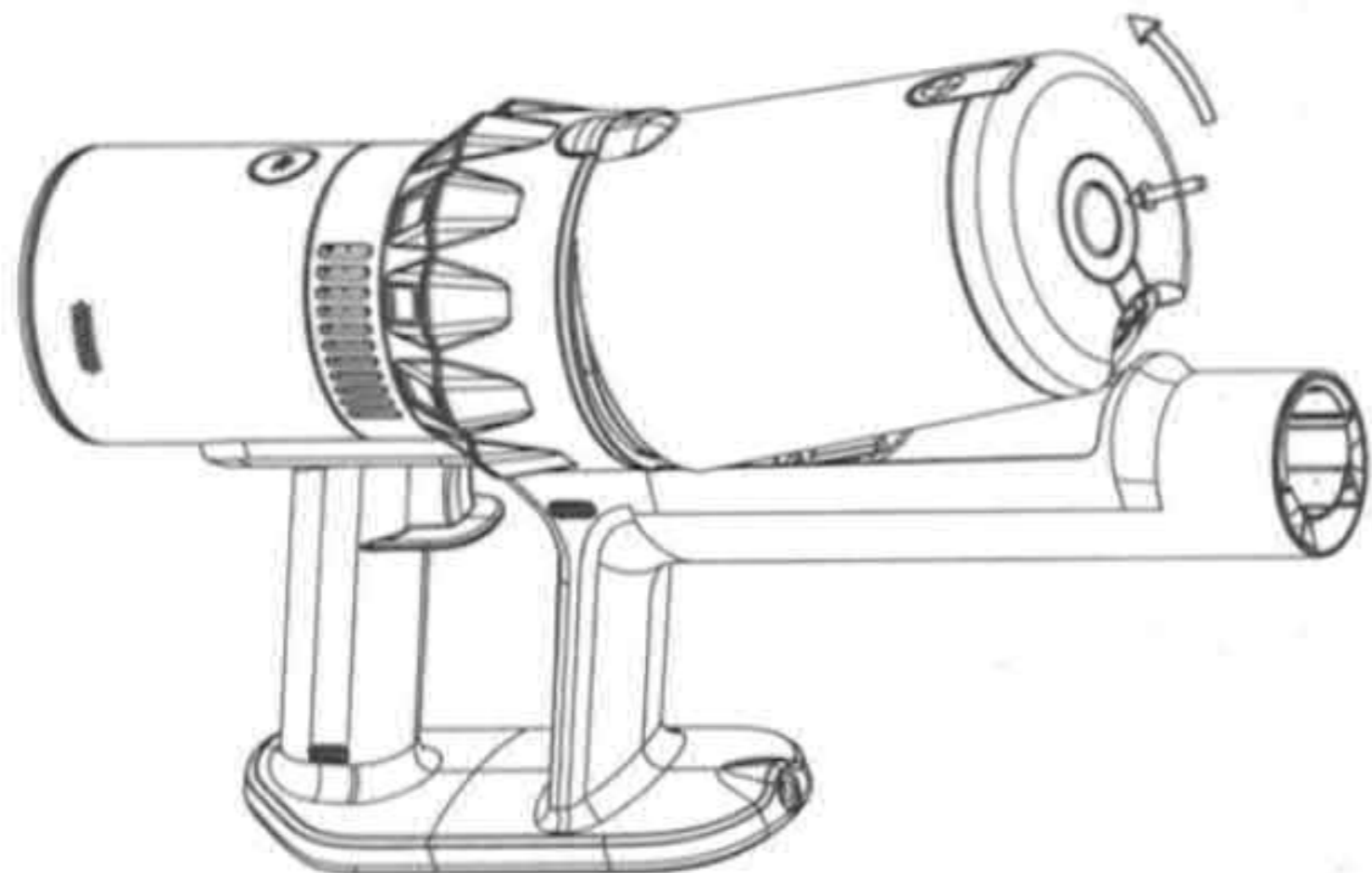


(2)

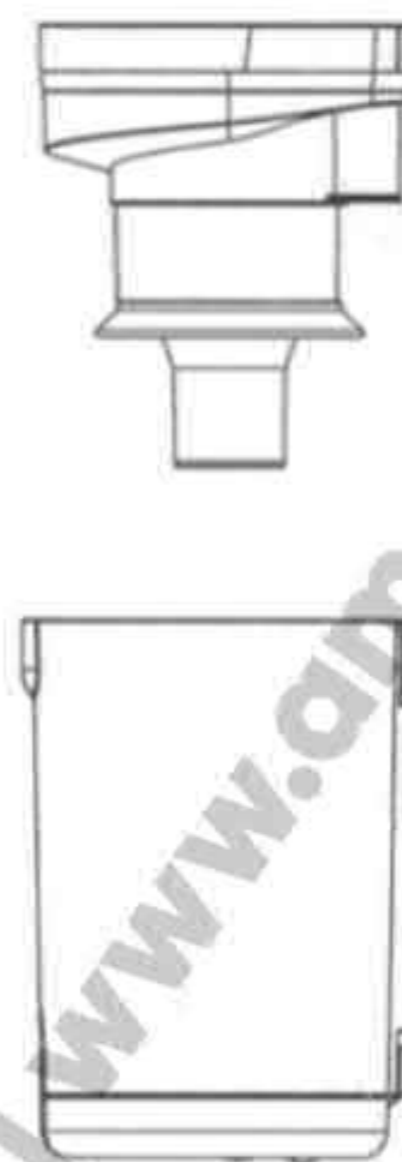
Эксплуатация устройства

6. Как ухаживать за фильтром

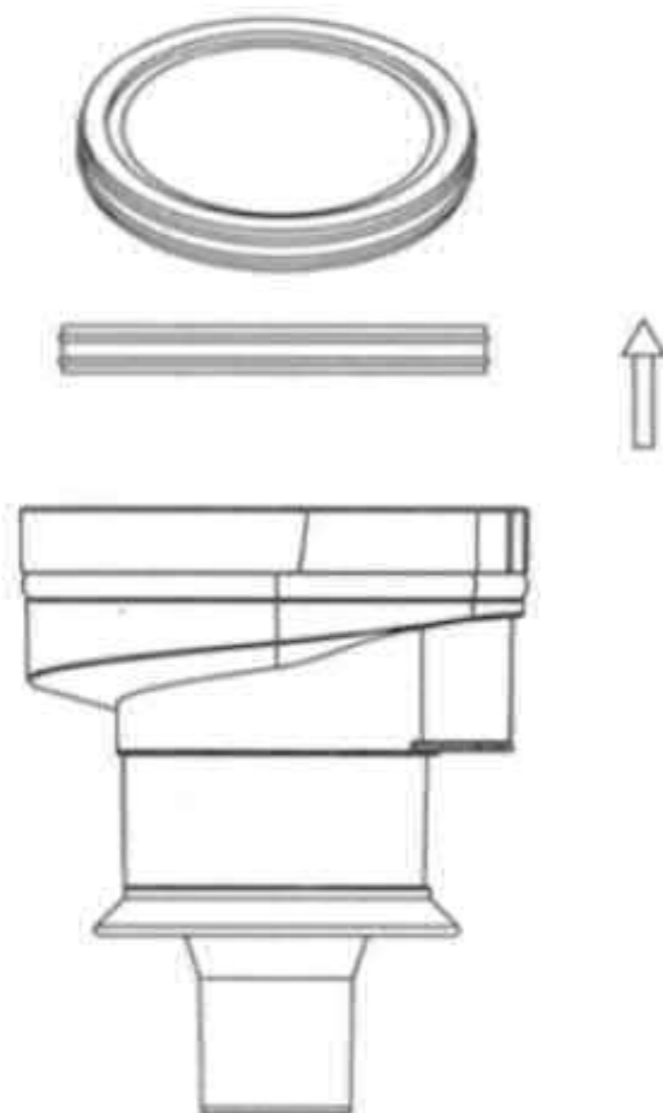
1) Нажмите и удерживайте защелку, чтобы снять пылесборник с основного корпуса.



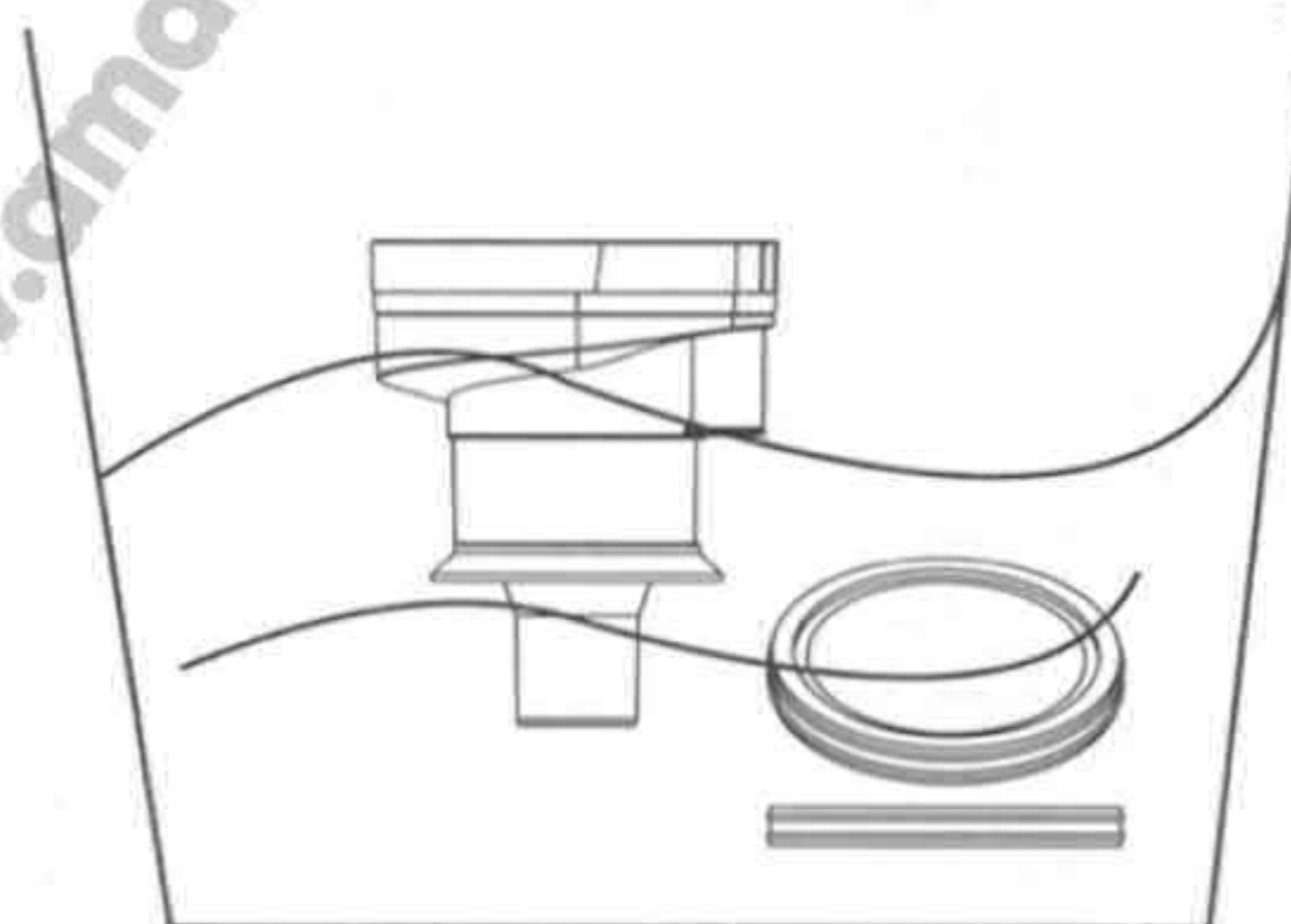
2) Выньте корпус фильтра из пылесборника.



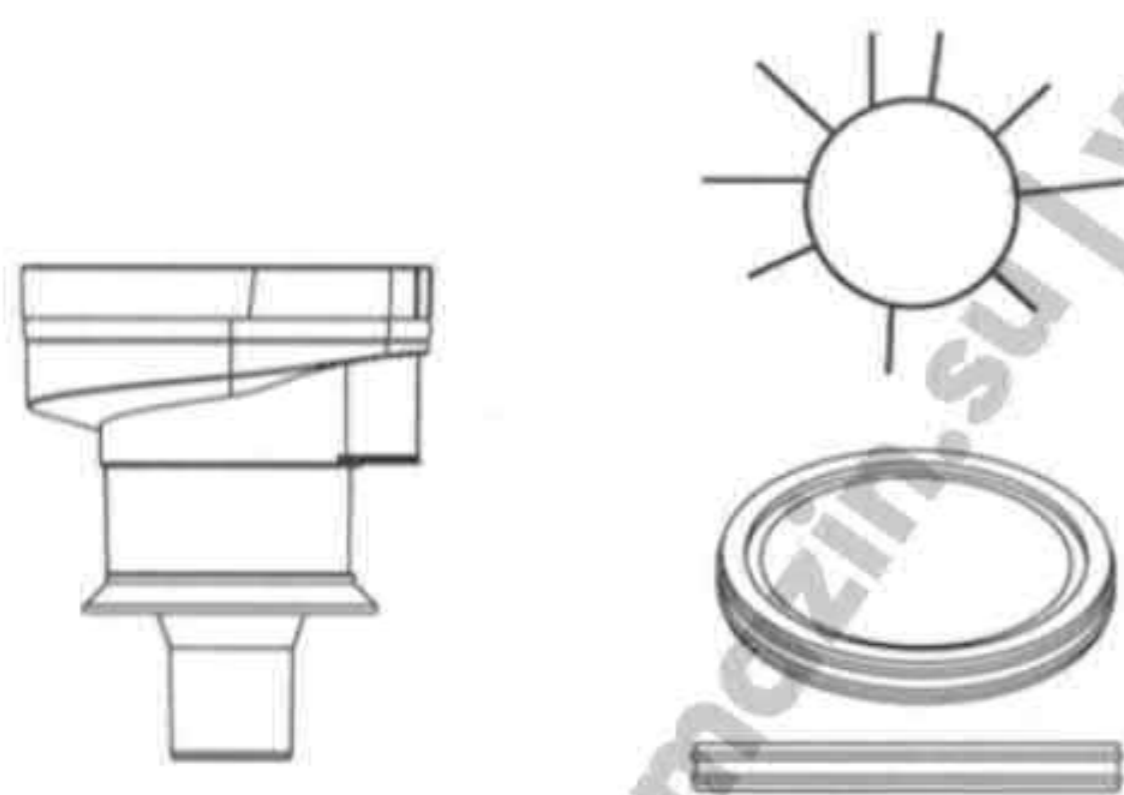
3) Выньте губку и MIF фильтр из корпуса фильтра.



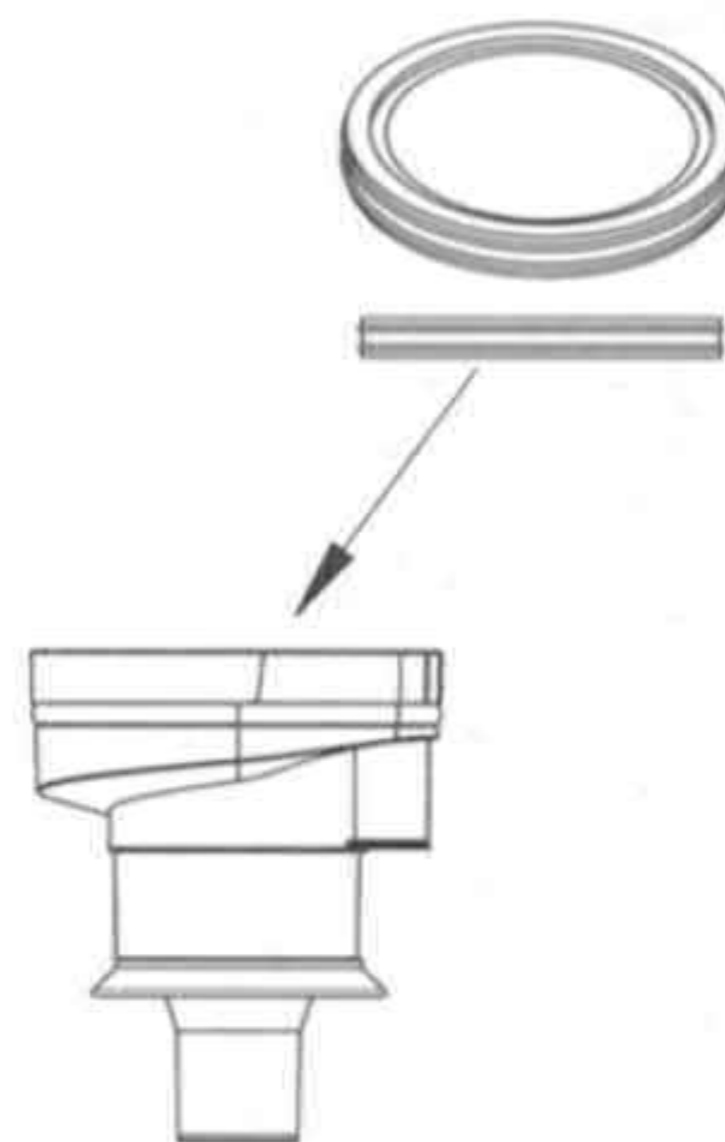
4) Промойте корпус, губку и фильтр MIF.



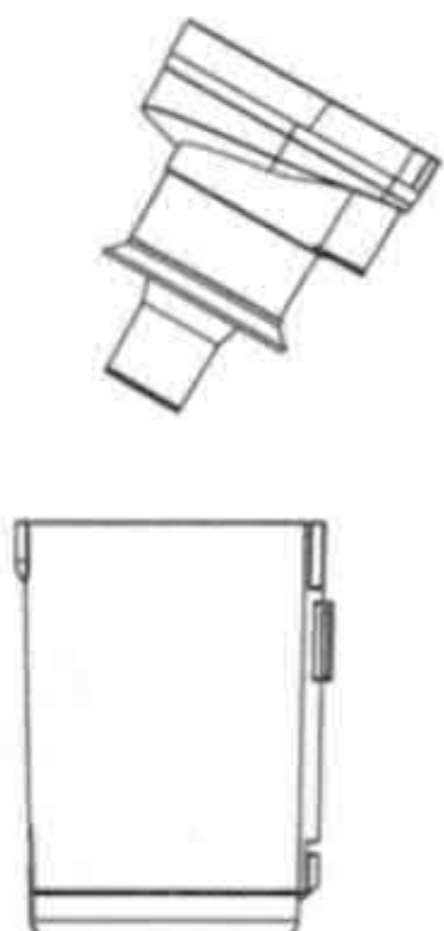
5) Просушите корпус, губку и фильтр MIF.



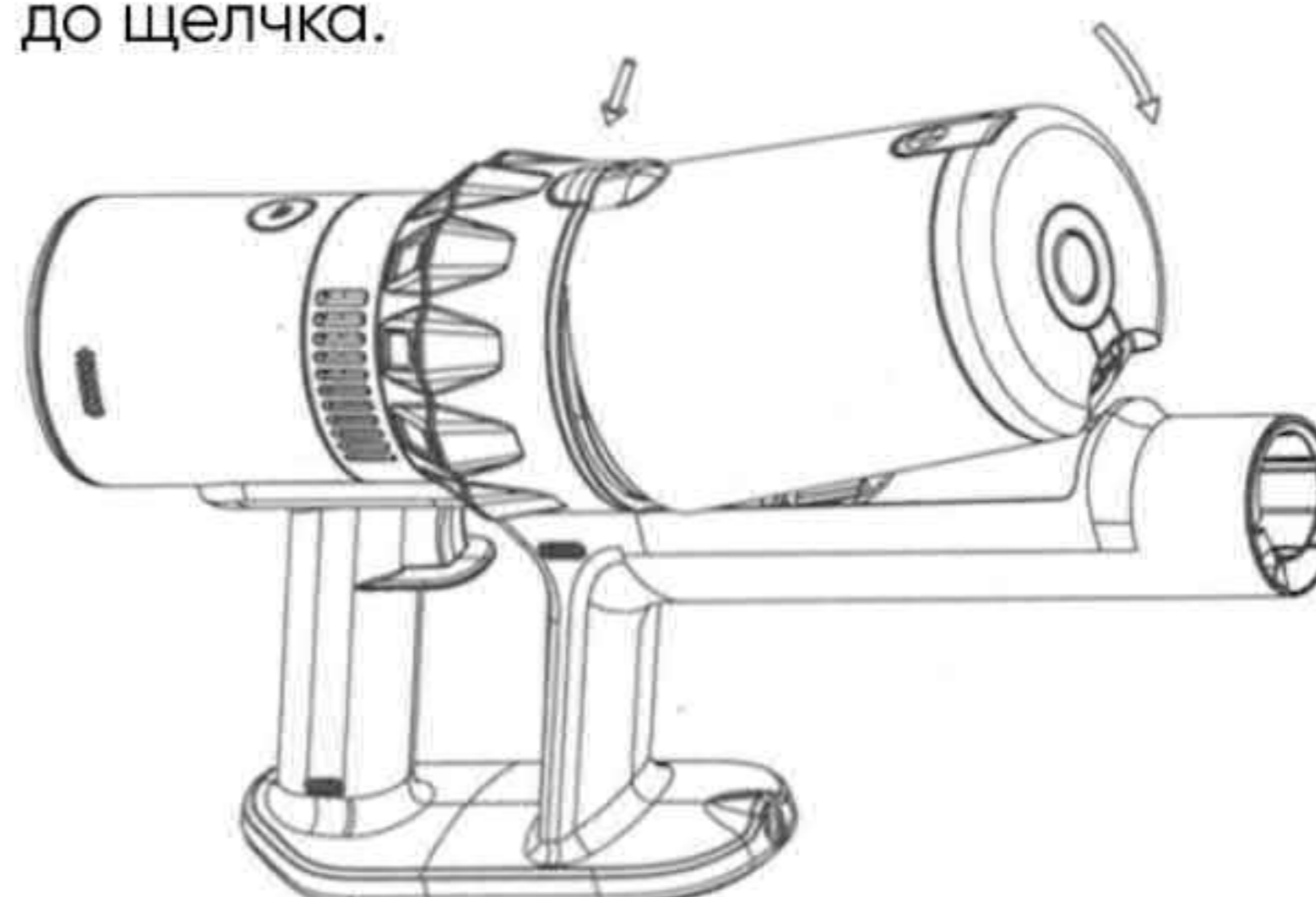
6) Соберите обратно корпус, губку и MIF-фильтр.



7) Установите корпус фильтра обратно в пылесборник.



8) Установите пылесборник в основной корпус до щелчка.



Диагностика

Как ухаживать за фильтром	<ol style="list-style-type: none">1. Опорожните пылесборник2. Очистите HEPA-фильтр3. Проверьте, правильно ли установлен пылесборник
Роликовая щетка перестала вращаться и стала издавать странный шум	<ol style="list-style-type: none">1. Проверьте, не застряли ли в щетке (особенно в опорной части) волосы/нити2. Проверьте, правильно ли установлен корпус фильтра в нужном месте3. Отсоедините трубку, и попробуйте использовать только ручную часть. Если не работает, обратитесь за помощью к продавцу
Батарея не держит заряд	<ol style="list-style-type: none">1. Проверьте, правильно ли подключено зарядное устройство2. Если во время зарядки индикатор не горит, обратитесь за помощью к продавцу3. Проверьте правильность установки батарейного блока в основном корпусе

Для повышения эффективности очистки мы настоятельно рекомендуем своевременно очищать роликовую щетку после каждого использования.

Характеристики

Емкость аккумулятора	22,2 В / 2000 мАч
Время зарядки	4-5 ч
Входное напряжение	100-240 В / 50-60 Гц
Выходное напряжение	26,5 В / 0,5 А
Рабочее время	10-45 мин
Мощность мотора	250 Вт