



ПОДВОДНАЯ ВИДЕОКАМЕРА ДЛЯ РЫБАЛКИ «МУРЕНА»

Руководство по эксплуатации



Большое спасибо за покупку нашего подводной камеры «Мурена»

Пожалуйста, внимательно ознакомьтесь с настоящим руководством по эксплуатации перед использованием.

ВНИМАНИЕ!

1. Внимательно прочитайте руководство перед использованием.
2. **ВАЖНО!** Штекер камеры (объектива) можно вставлять и вынимать из разъема камеры **только при выключенном питании устройства.**
3. **ВАЖНО!** Все соединения с устройством (блоком монитора) могут быть извлечены **только после отключения питания устройства.**
4. Зарядите батарею полностью перед первым использованием.
5. Используйте устройство аккуратно, не бросайте, не давите.
6. Гарантия не распространяется на случаи умышленных или случайных механических повреждений со стороны пользователя.

Технические характеристики

| | |
|-------------------------------|--|
| Экран | 5-дюймовый цветной HD-монитор, 960x480 пикс. |
| Аккумуляторная батарея | Литий-ионная, 10 000 мАч |
| Угол обзора | Широкоугольный 130° |
| Длина кабеля | 15 м |
| Диаметр кабеля | 1,8 мм |
| Разрывная нагрузка на кабель | 15 кг |
| Вес переносного монитора | 430 г |
| Вес камеры (объектива) | 80 г |
| Подсветка (регулируемая) | 2 LED светодиода 4 ИК-светодиода |
| Температура работы | - 20 / + 60 °С |
| Датчик температуры | есть |
| Датчик глубины | есть |
| Индикатор заряда | есть |
| Функция компаса | есть |
| Фотозапись | есть |
| Видеозапись | есть |
| Ночная съемка | есть |
| Горизонтальная съемка | есть |
| Вертикальная съемка | есть |
| Влагозащищенность объектива | IP 68 |
| Время работы от одной зарядки | до 6 часов |

Описание устройства



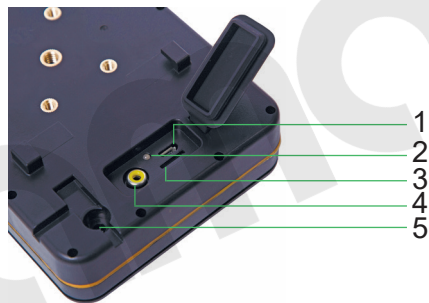
1. Фиксатор объектива для горизонтальной съемки
2. Съёмный эластичный ремень
3. Съёмная катушка для кабеля
4. Штекер подключения камеры (объектива)
5. Объектив камеры



1. Металлический корпус камеры
2. ИК-светодиоды
3. Объектив
4. LED светодиоды
5. Датчик глубины и температуры



1. Козырек от солнца
2. TFT дисплей
3. Кнопки управления



1. Разъем для зарядки
2. Индикатор процесса зарядки
3. Слот для SD карты
4. Разъем AV
5. Разъем для подключения камеры (объектива)

Зарядка аккумулятора

Для зарядки аккумулятора используйте зарядное устройство, которое идет в комплекте с подводной видеокамерой:

1. Подключите камеру к штатному зарядному устройству или компьютеру;
2. Во время зарядки аккумулятора индикатор заряда должен гореть красным цветом;
3. Когда зарядка будет завершена, индикатор заряда аккумулятора загорится зеленым цветом.



Панель управления



1. Кнопка включения/выключения монитора
2. Меню/ввод
3. LED подсветка / вверх
4. ИК-подсветка / вниз
5. REC/Фото

1. Включение/выключение монитора

Включать/выключать монитор можно только после того, как кабель камеры (объектива) надежно подключен.

Включение - однократное нажатие на кнопку .

Выключение - нажать кнопку  и удерживать в течение 5 сек.

2. Меню/ввод

Выбор меню настроек камеры.

3. LED подсветка / вверх

Нажмите на кнопку LED, чтобы включить белый свет. Для регулировки яркости белого света, повторно нажимайте кнопку LED (три степени яркости).

4. ИК-подсветка

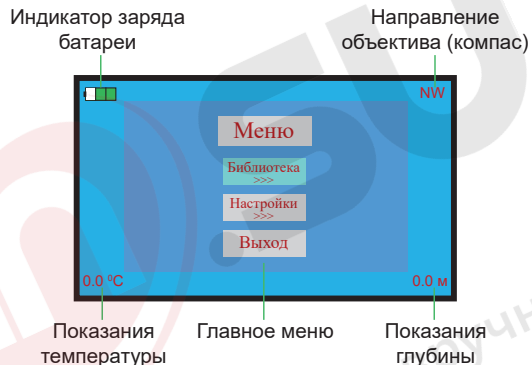
Нажмите кнопку ИК, чтобы включить инфракрасный свет. Для регулировки яркости ИК света, повторно нажимайте кнопку ИК (три степени яркости).

5. REC/Фото

Нажмите кнопку REC один раз, чтобы сделать фотографию. Удерживайте кнопку REC более 2-х секунд, чтобы начать видеозапись.

ВНИМАНИЕ! Производитель не гарантирует чтение и редактирование данных с SD карты на других устройствах, в частности мобильных телефонах и планшетах. В случае использования карты памяти на других устройствах (телефонах и планшетах) возможна полная потеря данных с карты.

Интерфейс камеры

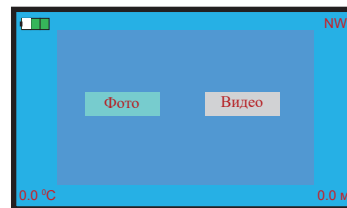


Управление и выбор пунктов меню и настроек осуществляется кнопками «вверх», «вниз» и «ввод».

Библиотека

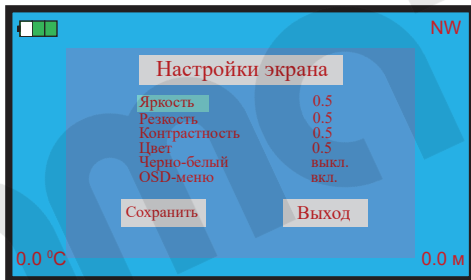
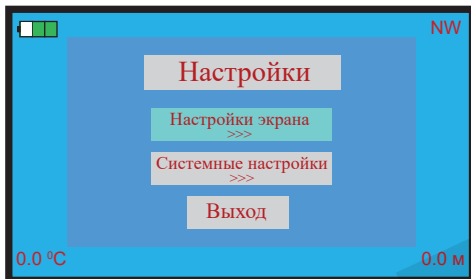
В данном разделе хранятся все фотографии и записанные видео.

Для просмотра фото- или видеофайлов на мониторе камеры необходимо войти в «Меню» => «Библиотека» => 1. Фото 2. Видео.



Настройки экрана

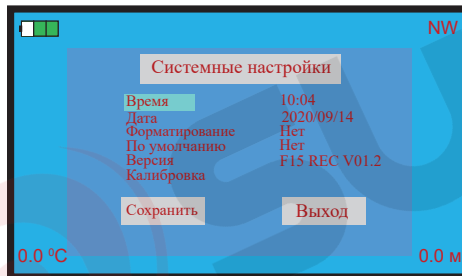
«Меню» => «Настройки» => «Настройки экрана»



OSD-меню - включение/выключение отображения показаний температуры, глубины и компаса.

Системные настройки

«Меню» => «Настройки» => «Системные настройки»



Форматирование - форматирование SD-карты.

По умолчанию - использовать системные настройки и настройки экрана по умолчанию (заводские настройки).

Калибровка - калибровка сторон света (компас).

Калибровка

«Меню» => «Настройки» => «Системные настройки» => «Калибровка»

После входа в пункт «Калибровка» необходимо:

1. Нажать «вверх»
2. Повернуть камеру (объектив) горизонтально на 360° два оборота по часовой стрелке
3. Нажать кнопку «вниз»

Калибровка завершена.

Правила безопасного использования

1. **ВАЖНО!** Штекер камеры (объектива) можно вставлять и вынимать из разъема камеры **только при выключенном питании устройства.**
2. **ВАЖНО!** Все соединения с устройством (блоком монитора) могут быть извлечены **только после отключения питания устройства.**
3. Зарядите батарею полностью перед первым использованием.
4. Оберегайте монитор от попадания влаги и грязи.
5. **НЕЛЬЗЯ** бросать камеру (объектив) на твердую поверхность, поскольку это может привести к ее механическому повреждению.
6. **НЕЛЬЗЯ** разбирать, модифицировать и выполнять иные работы с камерой «Мурена», за исключением стандартных процедур технического обслуживания прибора, указанных в Руководстве.
7. **НЕЛЬЗЯ** ударять, бросать, прокалывать и совершать иные действия с камерой, влекущие за собой механическое повреждение корпуса прибора и внутренних компонентов.
8. **РЕКОМЕНДУЕТСЯ** хранить камеру в недоступном для детей месте во избежание использования устройства не по назначению.
 - **НЕЛЬЗЯ** оставлять камеру в закрытом салоне автомобиля в жаркую погоду.
 - **НЕ ДОПУСКАЙТЕ** приближения камеры к источнику открытого огня.

Контактная информация

Подводная камера «Мурена» изготовлена по заказу и под контролем ООО «ПРАКТИК АКТИВ».

Адрес: 124365, Москва, г. Зеленоград, ул. Заводская, д.31, стр. 1, офис 7
Тел.: 8 (499) 110-29-90
www.rusonar.ru

Гарантийные обязательства

Гарантийный срок - 12 месяцев.

Гарантийный срок товара, а также срок его службы исчисляется со дня продажи товара покупателю. Если день продажи установить невозможно (продавец не оформил гарантийный талон и/или нет товарного чека), эти сроки исчисляются со дня производства товара (ст. 19 п.2 Закон «О защите прав потребителей» от 07.02.1992 №2300-1(ред. от 18.04.2018)).

Гарантийные обязательства на приобретенное устройство выполняются только при условиях:

- использования камеры согласно настоящему Руководству;
- предъявления гарантийного талона, который был заполнен на момент продажи (с указанием **серийного номера устройства**, даты продажи, штампа поставщика и торговой организации).

Гарантийные обязательства на камеру НЕ РАСПРОСТРАНЯЮТСЯ:

- при нарушении пользователем правил эксплуатации камеры;
- при наличии механических повреждений (разрывы и нарушение изоляции кабеля, трещины в корпусе, сколов и трещин на объективе и т.п.), а также повреждений электрических контактов, соединений, разъемов;
- при наличии термического повреждения устройства или его составных частей;
- при попадании внутрь устройства посторонних предметов и жидкости (насекомых, грязи, воды и т.д.);
- при наличии признаков самостоятельного ремонта или обслуживания в неавторизованных сервисных центрах (с нарушенной внутренней пломбировкой корпуса, с отсутствием серийного номера и т.п.).

Обслуживание изделий в период действия официальной гарантии осуществляется в сервисном центре ООО «ПРАКТИК АКТИВ» по адресу: 124365, Москва, г. Зеленоград, ул. Заводская, д.31, стр. 1, офис 7.

Тел.: 8 (499) 110-29-90
www.rusonar.ru