

Amazin Pet Feeder

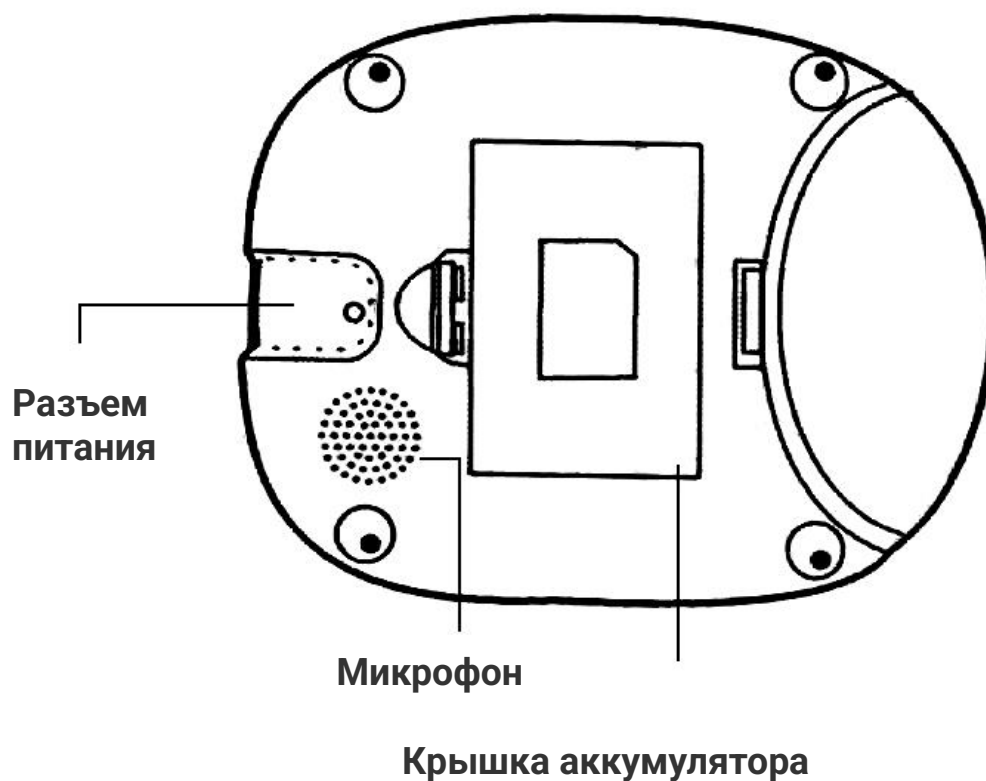
Автокормушка для кошек и собак

Инструкция по эксплуатации

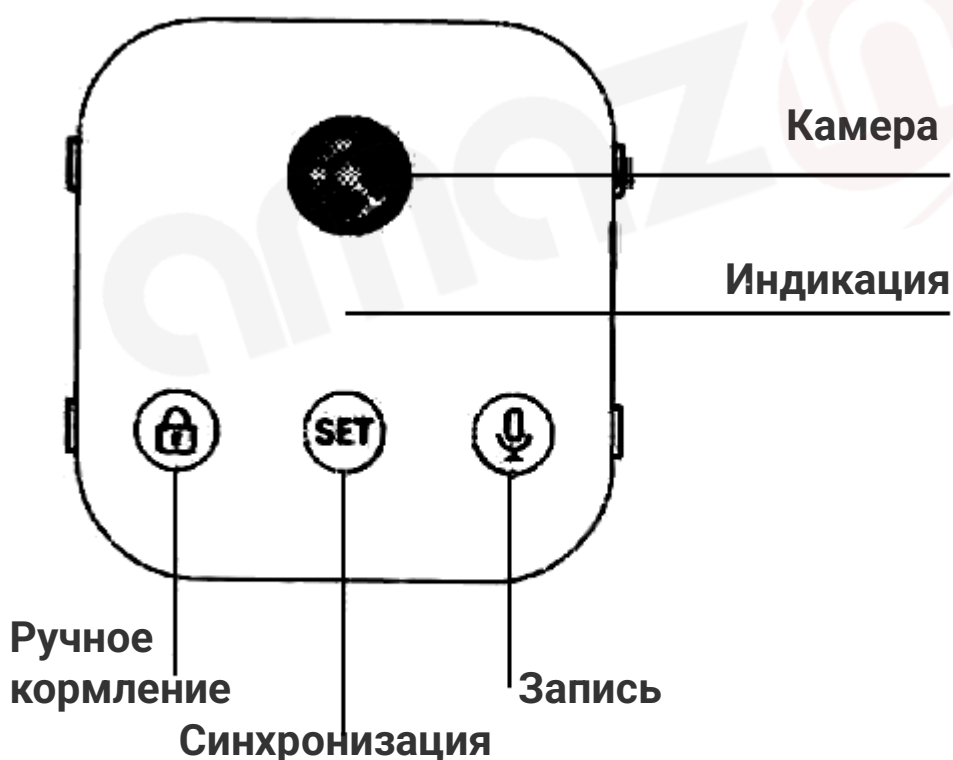


Amazin Pet Feeder - это устройство автоматического кормления со встроенной камерой и динамиком, которым легко управлять из любого места с помощью смартфона. Так как большинство хотело бы брать своих близких с собой куда угодно, но оттого, что это не всегда возможно, наша автокормушка теперь сделает это возможным! Через специальное приложение TuYa Smart Вы сможете удаленно управлять кормушкой, устанавливать оптимальное расписание подачи корма, а также следить за своим питомцем и разговаривать с ним. Устройство легко настраивается и экономит массу времени и сил владельцам кошек и собак. Сделайте свою жизнь проще вместе с **Amazin Pet Feeder!**

Вид снизу



Панель управления

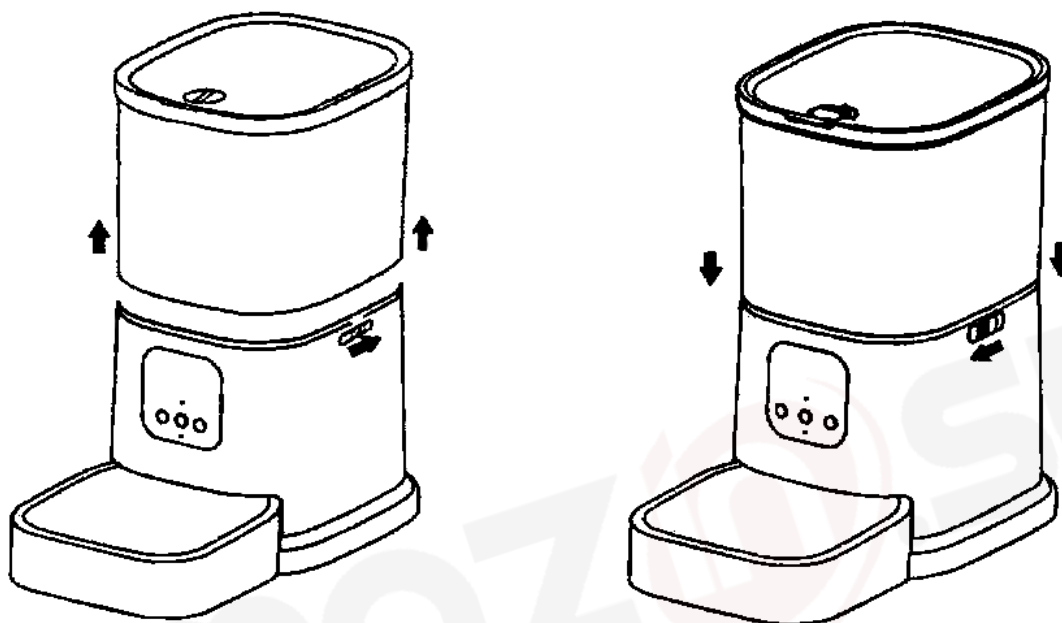


Ручное кормление/блокировка – при коротком нажатии в разблокированном состоянии выдает одну порцию, **блокировка** удерживайте кнопку в течении 5 секунд (красный **индикатор** мигнет дважды, **разблокировка** аналогична блокировке 5 секунд и два мигания

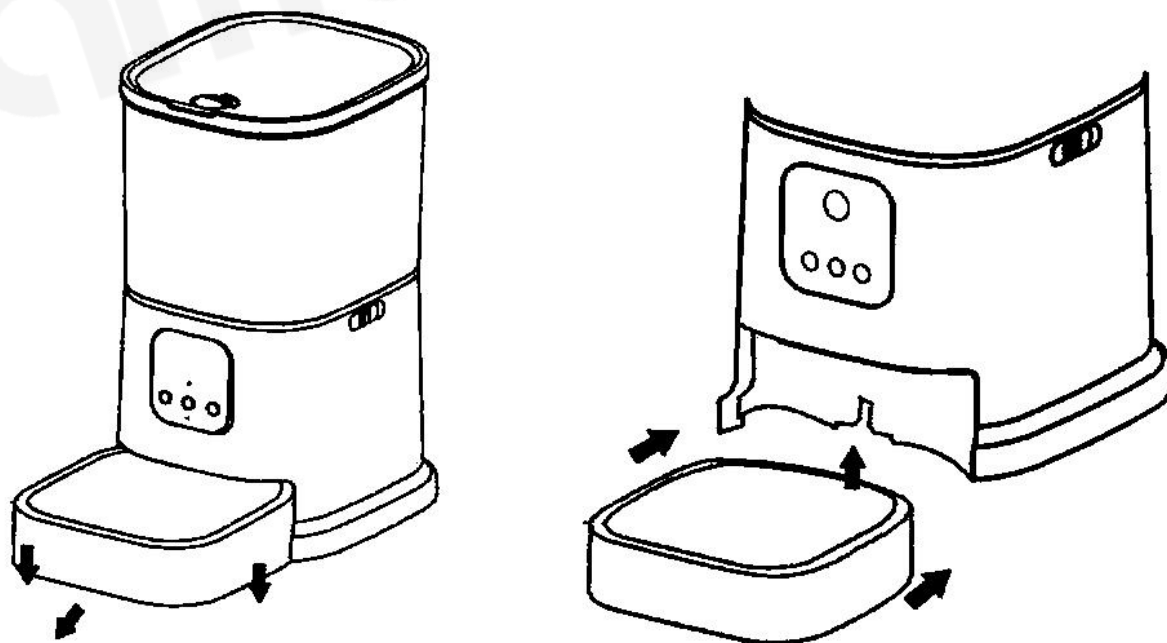
Синхронизация – короткое нажатие - синхронизация с приложением,
длительное – перезагрузка устройства

Запись – запись команды для вашего питомца

Сборка/разборка устройства



Отодвиньте щеколды назад, поднимите контейнер



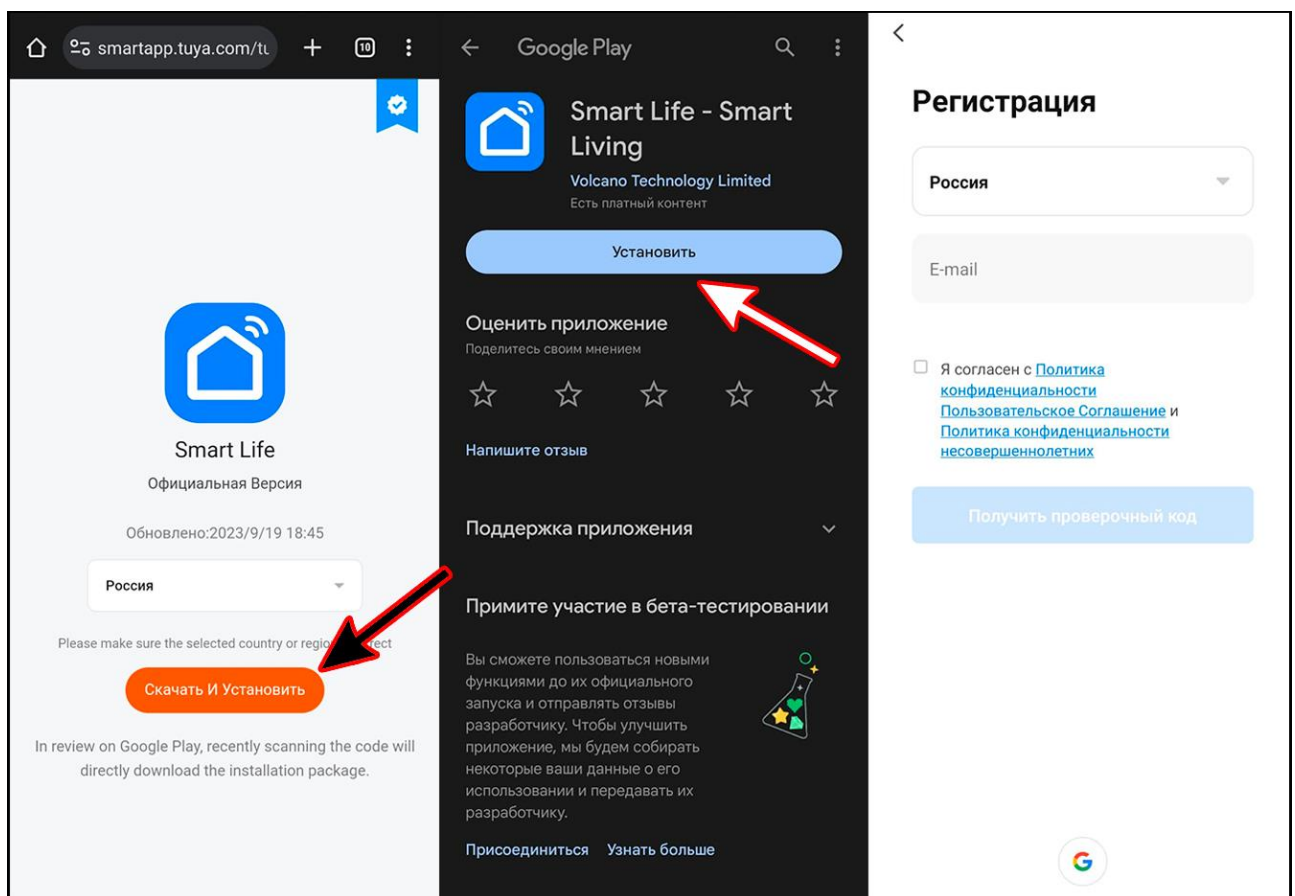
Поднимите кормушку удерживая лоток

Установка приложения

Отсканируйте QRCode



Скачайте, установите приложение и зарегистрируйтесь при помощи почты



- Откройте приложение
- Нажмите (+)
- Появится список устройств
- Выберите (small home app)
- Выберите домашнее животное
- Выберите ()

Подключение и привязка устройства

1. Подготовка соединения

1) Подключите вилку к источнику питания.

2) Дождитесь, пока загорится зеленый индикатор.

3) Убедитесь, что зеленый индикатор мигает медленно. Если он не замедляется, нажмите кнопку "УСТАНОВИТЬ" в течение секунд.

Подождите, пока медленно загорится зеленый индикатор.

2. Подключение к Wi-Fi

Когда смартфон подключен к Wi-Fi, автоматически отобразится название Wi-Fi и соответствующий будет введен. Нажмите "Далее".

3. Отсканируйте QR-код

Наведите QR-код на камеру подачи на

расстоянии 10-20 см (примерно на длину мобильного телефона), подождите 3-5 секунд,

услышав звуковой сигнал, нажмите "Я услышал подсказку". (I Heard a Prompt)

4. Нажмите "Готово" в правом верхнем углу, чтобы войти в интерфейс видео и события (video and feed i)



Режим видео

1. Скриншот

Нажмите на нее, чтобы захватить текущий видеозащитный экран, и вы сможете сохранить его на своем телефоне.

2. Talk

Нажмите кнопку вызова, и когда значок станет оранжевым, вы сможете отправлять голосовые команды домашним животным.

3. Record

Он может записывать динамическое видео с домашним животным, которое будет сохранено на вашем мобильном телефоне.

4. Повтор

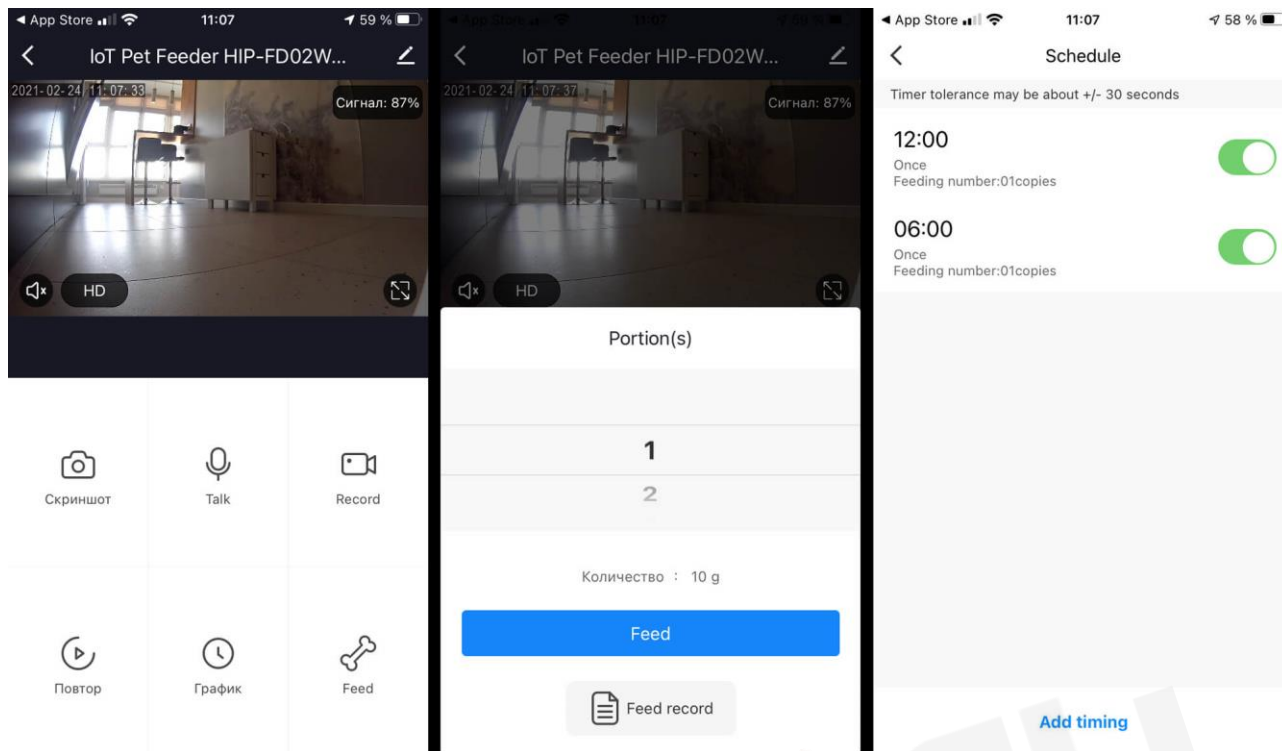
Нажатие на кнопку позволяет воспроизводить изображения или видео, сохраненные на вашем телефоне.

5.Расписание

Нажмите кнопку, чтобы войти в интерфейс автоматической подачи.

6.Feed

Нажмите кнопку, чтобы войти в интерфейс ручной подачи.



Ручное кормление

- 1.Нажмите "Подать".
- 2.Выберите количество порций в соответствии с привычками питомца.
- 3.Нажмите "Подать".
- 4.Около 8 г на порцию продукта.
5. "Запись кормления", просмотр исторических записей кормления

Запись команд

- 1.Длительное нажатие " " на кнопку микрофона на передней панели устройства ", устройство начнет запись после "короткого звукового сигнала".
Отпустите руку, устройство завершит запись после "двойного звукового сигнала".
- 2.Короткое нажатие " ", устройство воспроизводит запись.
Время записи составляет 10 секунд, и запись воспроизводится во время кормления, призывая питомца поесть.

Настройки

- 1.Нажмите " 4 " в правом верхнем углу страницы видео, чтобы войти в настройки. Установите страницу.
2. Установите устройство в соответствии с требованиями на странице настроек.
3. На странице настроек нажмите "удалить устройство", оборудование настроено на заводе-изготовителе, оборудование удалено с Приложение, повторно включающее устройство, чтобы следовать методу работы, повторно подключено.

Примечание

1. Поддерживается только сеть Wi-Fi с частотой 2,4 ГГц.
- 2.Около 8 г на порцию (разные виды продуктов, разный вес.).
- 3.Подходит только для сухих кормов, размер кормов должен составлять 14 мм.
- 4.Не забывайте пополнять запасы пищи, когда ее становится недостаточно.